



FERMI BARRA PER TORNIO BAR STOPS FOR LATHE



**DISPOSITIVI FERMO BARRA ROTANTI PER TORNIO;
DISPOSITIVI FERMO BARRA CON COMPRESSIONE;
ATTACCHI VDI E CILINDRICO.**



**REVOLVING BAR STOPS FOR LATHE;
PLUG-IN BAR STOPS;
VDI AND CYLINDRICAL FITTINGS.**



**CHIA-MO SRL
VIA CADUTI DI SABBIBUONO, 12
40011 ANZOLA DELL'EMILIA
BOLOGNA ITALY**

**TEL +39 051734153
FAX +39 051734958**

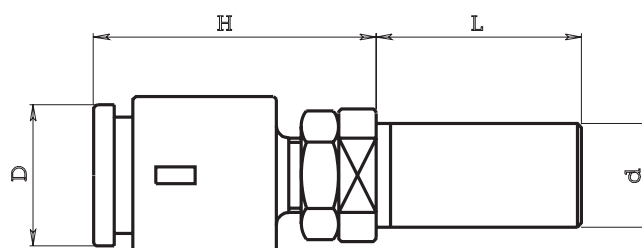
**WWW.CHIAMO.IT
INFO@CHIAMO.IT**



FERMO BARRA ROTANTE Tipo 170

ADJUSTABLE STOP - SHOCK ABSORBER FOR LATHES

Code						
ART.	d	L	H min	H max	D	
170.115	15.875	32	36	62	20	
170.116	16	32	36	62	20	
170.119	19.05	32	36	62	20	
170.219	19.05	46	45	75	26	
170.220	20	46	45	75	26	
170.222	22	46	45	75	26	
170.225	25	46	45	75	26	
170.226	25.40	46	45	75	26	
170.319	19.05	46	62	100	35	
170.320	20	46	62	100	35	
170.322	22	46	62	100	35	
170.325	25	50	62	100	35	
170.326	25.40	50	62	100	35	
170.330	30	50	62	100	35	
170.331	31.75	50	62	100	35	
170.332	32	50	62	100	35	
170.340	40	85	62	100	35	
170.425	25	50	62	100	56	
170.426	25.40	50	62	100	56	
170.430	30	50	62	100	56	
170.431	31.75	50	62	100	56	
170.432	32	50	62	100	56	
170.440	40	85	62	100	56	

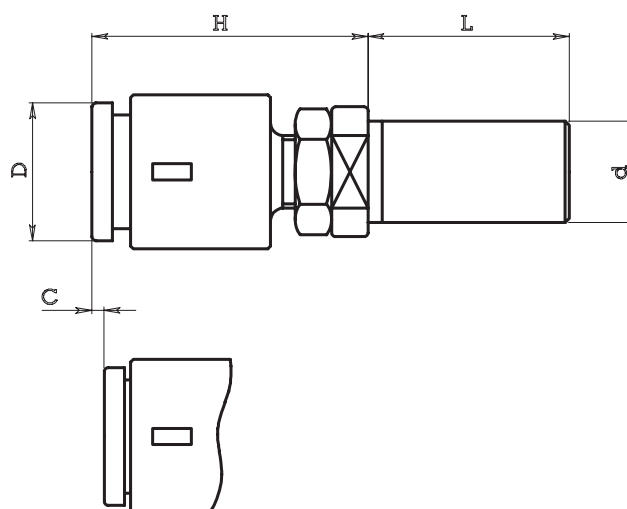


Il 170.2.. si può avere anche con il piattello rotante di diametro D = 35
Code 170.2.. is available with D = 35

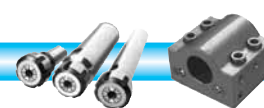
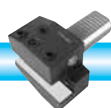
FERMO BARRA ROTANTE COMPENSATO Tipo 170 B

ADJUSTABLE STOP - SHOCK ABSORBER FOR LATHES WITH SPRINGS

Code						
ART.	d	L	H min	H max	D	C
170.319B	19.05	46	62	100	35	3
170.320B	20	46	62	100	35	3
170.322B	22	46	62	100	35	3
170.325B	25	50	62	100	35	3
170.326B	25.40	50	62	100	35	3
170.330B	30	50	62	100	35	3
170.331B	31.75	50	62	100	35	3
170.332B	32	50	62	100	35	3
170.340B	40	85	62	100	35	3
170.425B	25	50	62	100	56	3
170.426B	25.40	50	62	100	56	3
170.430B	30	50	62	100	56	3
170.431B	31.75	50	62	100	56	3
170.432B	32	50	62	100	56	3
170.440B	40	85	62	100	56	3

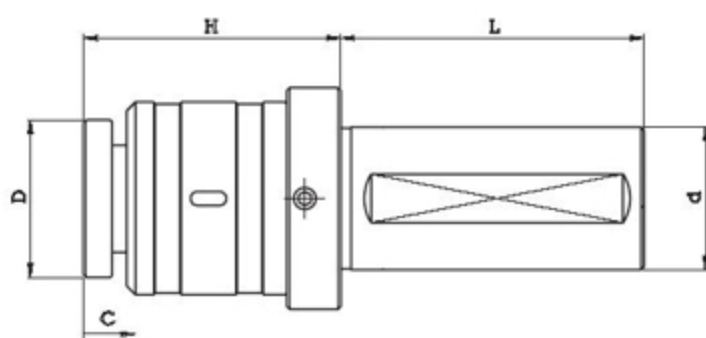


C = Corsa di compressione
C = Absorber stroke





FERMO BARRA ROTANTE COMPENSATO
ADJUSTABLE STOP - SHOCK ABSORBER FOR LATHES



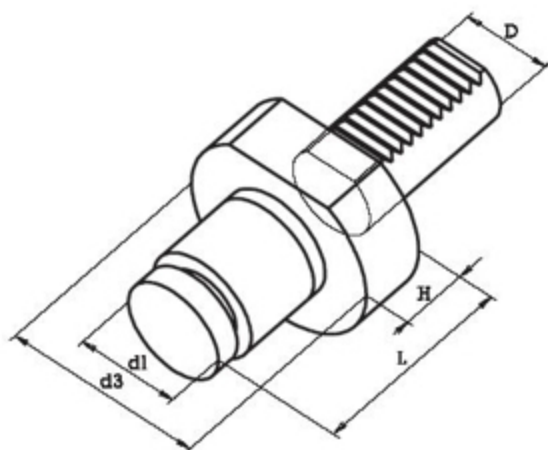
C = Corsa di compressione
C = Absorber stroke

Code						
ART.	d	L	H min	H max	D	C
170.532B	32	70	72	80	44	3
170.540B	40	85	72	80	44	3
170.632B	32	70	72	80	60	3
170.640B	40	85	72	80	60	3



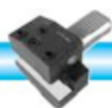


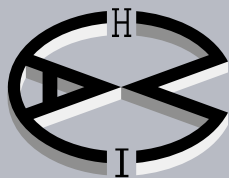
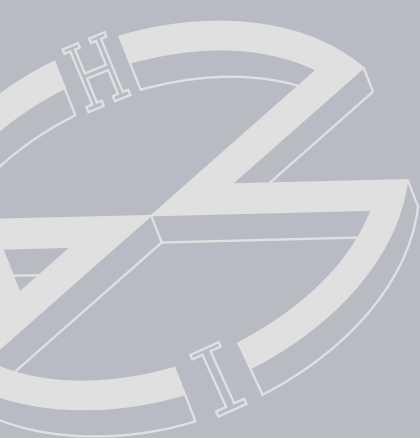
FERMO BARRA ROTANTE
ROTATING STOP SHOCK ABSORBER



Corsa di compressione = 3 mm
Absorber stroke = 3 mm

Code					
ART.	D	d1	d3	L	H
9 S3.20.35	20	35	50	58	16
9 S3.20.56	20	56	50	58	16
9 S3.30.35	30	35	68	70	20
9 S3.30.56	30	56	68	70	20
9 S3.40.40	40	44	83	78	22
9 S3.40.60	40	60	83	78	22





CHIA-MO

ITALY

DOVE SIAMO WHERE WE ARE



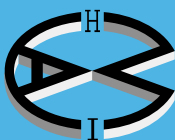
CHIA-MO

Via Caduti di Sabbiuno, 12

40011 Anzola dell'Emilia (Bologna) Italy

Tel. +39 051 734153 - Fax +39 051 734958

info@chiamo.it - www.chiamo.it



CHIA-MO
ITALY



Via Caduti di Sabbiano, 12
40011 Anzola dell'Emilia (Bologna) Italy
Tel. +39 051 734153 - Fax +39 051 734958
info@chiamo.it - www.chiamo.it

