



PORTA MASCHI - FILIERA TAP AND DIE HOLDERS



**PORTA MASCHI CON COMPENSAZIONE ASSIALE;
PORTA FILIERA CON COMPENSAZIONE ASSIALE;
MANDRINI PER MASCHIATURA; MANDRINI PER FILETTATURA;
PORTA MASCHIO DOPPI CON COMPENSAZIONE ASSIALE;
PINZE PORTAMASCHI COMPENSATE A TRAZIONE ER/ESX DIN
6499/B; ATTACCHI VDI, CONO MORSE E CILINDRICO.**



**TAPPING CHUCKS; FLOATING TAP TOOL HOLDER; FLOATING
DIE HOLDERS; TAPPING SYSTEMS WITH EXTENSION AND
COMPRESSION; DOUBLE TAP HOLDERS;
FLOATING TAP COLLET ER/ESX DIN 6499/B;
VDI, VICE TAPER AND CYLINDRICAL FITTINGS.**



**CHIA-MO SRL
VIA CADUTI DI SABBIBUNO, 12
40011 ANZOLA DELL'EMILIA
BOLOGNA ITALY**

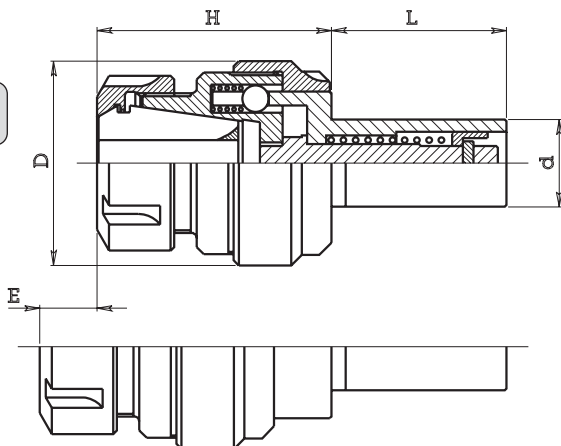
**TEL +39 051734153
FAX +39 051734958**

**WWW.CHIAMO.IT
INFO@CHIAMO.IT**



PORTA MASCHI AD ESTRAZIONE CON PINZA ERC Tipo 192
FLOATING TAP HOLDERS WITH EXTENSION - WITH ERC COLLET

Pinze DIN 6499/B
Collets DIN 6499/B



E = Corsa di estrazione
H = Quota con pinza inserita
E = Extension stroke
H = Measure with collet

Code						Collet code
ART.	d	L	H	D	art. pinza	E
192.715	15.875	32	36	29	050.011	8
192.716	16	32	36	29	050.011	8
192.719	19.05	32	36	29	050.011	8
192.720	20	32	36	29	050.011	8
192.015	15.875	32	48	29	050.016	8
192.016	16	32	48	29	050.016	8
192.019	19.05	32	48	29	050.016	8
192.020	20	32	48	29	050.016	8
192.219	19.05	46	56	44	050.020	12
192.220	20	46	56	44	050.020	12
192.222	22	46	56	44	050.020	12
192.225	25	46	56	44	050.020	12
192.226	25.40	46	56	44	050.020	12
192.419	19.05	46	70	44	050.025	12
192.420	20	46	70	44	050.025	12
192.422	22	46	70	44	050.025	12
192.325	25	50	64	58	050.025	16
192.325L	25	80	64	58	050.025	16
192.326	25.40	50	64	58	050.025	16
192.326L	25.40	80	64	58	050.025	16
192.330	30	50	64	58	050.025	16
192.331	31.75	50	64	58	050.025	16
192.332	32	50	64	58	050.025	16
192.340	40	85	64	58	050.025	16
192.525	25	50	66	58	050.032	16
192.525L	25	80	66	58	050.032	16
192.526	25.40	50	66	58	050.032	16
192.526L	25.40	80	66	58	050.032	16
192.530	30	50	66	58	050.032	16
192.531	31.75	50	66	58	050.032	16
192.532	32	50	64	58	050.032	16
192.540	40	85	64	58	050.032	16

ERC 11

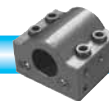
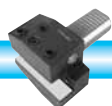
ERC 16

ERC 20

ERC 25

ERC 25

ERC 32





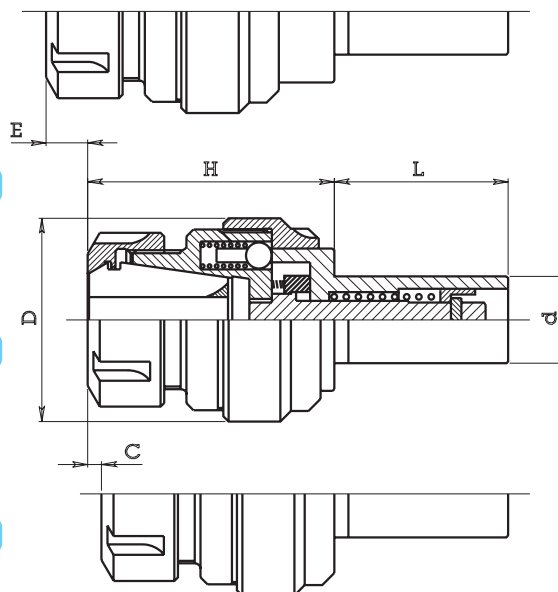
PORTA MASCHI AD ESTRAZIONE E COMPRESSIONE

FLOATING TAP HOLDERS WITH EXTENSION AND COMPRESSION - WITH ERC COLLET

Pinze DIN 6499/B
Collets DIN 6499/B



Code					Collet code		
ART.	d	L	H	D	art. pinza	E	C
192.715A	15.875	32	36	29	050.011	5.5	-2.5
192.716A	16	32	36	29	050.011	5.5	-2.5
192.719A	19.05	32	36	29	050.011	5.5	-2.5
192.720A	20	32	36	29	050.011	5.5	-2.5
192.015A	15.875	32	48	29	050.016	5.5	-2.5
192.016A	16	32	48	29	050.016	5.5	-2.5
192.019A	19.05	32	48	29	050.016	5.5	-2.5
192.020A	20	32	48	29	050.016	5.5	-2.5
192.219A	19.05	46	59	44	050.020	9	-3
192.220A	20	46	59	44	050.020	9	-3
192.222A	22	46	59	44	050.020	9	-3
192.225A	25	46	59	44	050.020	9	-3
192.226A	25.40	46	59	44	050.020	9	-3
192.419A	19.05	46	73	44	050.025	9	-3
192.420A	20	46	73	44	050.025	9	-3
192.422A	22	46	73	44	050.025	9	-3
192.325A	25	50	68	58	050.025	12	-4
192.325AL	25	80	68	58	050.025	12	-4
192.326A	25.40	50	68	58	050.025	12	-4
192.326AL	25.40	80	68	58	050.025	12	-4
192.330A	30	50	68	58	050.025	12	-4
192.331A	31.75	50	68	58	050.025	12	-4
192.332A	32	50	68	58	050.025	12	-4
192.340A	40	85	68	58	050.025	12	-4
192.525A	25	50	70	58	050.032	12	-4
192.525AL	25	80	70	58	050.032	12	-4
192.526A	25.40	50	70	58	050.032	12	-4
192.526AL	25.40	80	70	58	050.032	12	-4
192.530A	30	50	70	58	050.032	12	-4
192.531A	31.75	50	70	58	050.032	12	-4
192.532A	32	50	70	58	050.032	12	-4
192.540A	40	85	70	58	050.032	12	-4



ERC 11

ERC 16

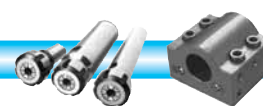
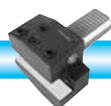
ERC 20

ERC 25

ERC 25

ERC 32

E = Corsa di estrazione
C = Corsa di compressione
H = Quota con pinza già inserita
E = Extension stroke
C = Compression stroke
H = Measure with collet





PORTA MASCHI AD ESTRAZIONE CON PINZA ERC Tipo 194

FLOATING TAP HOLDERS WITH EXTENSION - WITH ERC COLLET



Code					Collet code	
ART.	d	L	H	D	art. pinza	E
194.715 040	15.875	40	21	16	050.011	10
194.716 040	16	40	21	16	050.011	10
194.719 040	19.05	40	21	16	050.011	10
194.720 040	20	40	21	16	050.011	10
194.722 040	22	40	21	16	050.011	10
194.725 040	25	40	21	16	050.011	10
194.726 040	25.40	40	21	16	050.011	10

ERC 11

ART.	d	L	H	D	art. pinza	E
194.015 040	15.875	40	36	22	050.016	10
194.016 040	16	40	36	22	050.016	10

ERC 16

ART.	d	L	H	D	art. pinza	E
194.019 050	19.05	50	30	22	050.016	14
194.019 070	19.05	70	30	22	050.016	14
194.019 120	19.05	120	30	22	050.016	14

ERC 16

194.020 050	20	50	30	22	050.016	14
194.020 070	20	70	30	22	050.016	14
194.020 120	20	120	30	22	050.016	14

194.022 050	22	50	30	22	050.016	14
194.022 080	22	80	30	22	050.016	14
194.022 120	22	120	30	22	050.016	14

194.025 050	25	50	30	22	050.016	14
194.025 070	25	70	30	22	050.016	14
194.025 120	25	120	30	22	050.016	14

194.026 050	25.40	50	30	22	050.016	14
194.026 070	25.40	70	30	22	050.016	14
194.026 120	25.40	120	30	22	050.016	14

ART.	d	L	H	D	art. pinza	E
194.119 050	19.05	50	40	28	050.020	14
194.119 070	19.05	70	40	28	050.020	14
194.119 120	19.05	120	40	28	050.020	14

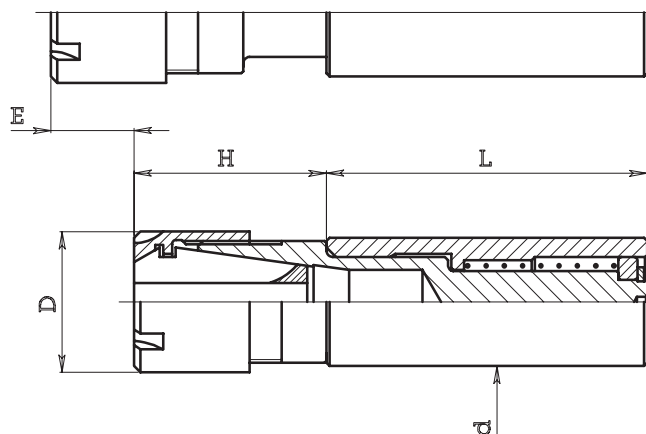
ERC 20

194.120 050	20	50	40	28	050.020	14
194.120 070	20	70	40	28	050.020	14
194.120 120	20	120	40	28	050.020	14

194.122 050	22	50	40	28	050.020	14
194.122 080	22	80	40	28	050.020	14
194.122 120	22	120	40	28	050.020	14

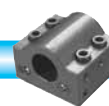
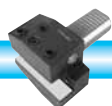
194.125 050	25	50	40	28	050.020	14
194.125 070	25	70	40	28	050.020	14
194.125 120	25	120	40	28	050.020	14

194.126 050	25.40	50	40	28	050.020	14
194.126 070	25.40	70	40	28	050.020	14
194.126 120	25.40	120	40	28	050.020	14



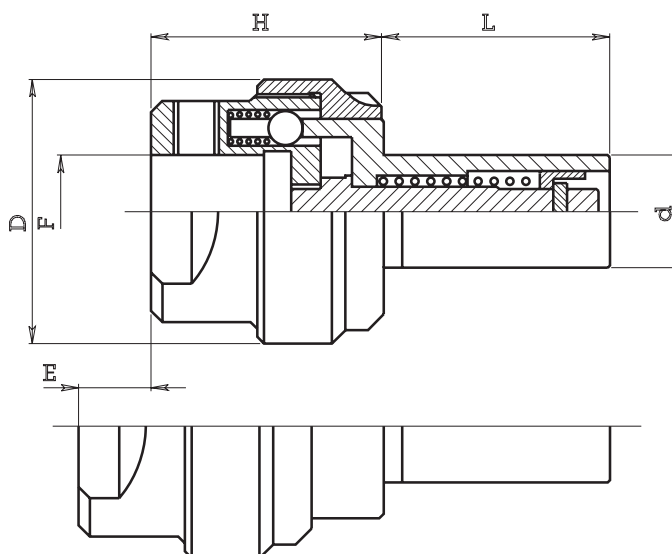
ERC 25

Code					Collet code	
ART.	d	L	H	D	art. pinza	E
194.219 050	19.05	50	42	35	050.025	14
194.219 070	19.05	70	42	35	050.025	14
194.219 120	19.05	120	42	35	050.025	14
194.220 050	20	50	42	35	050.025	14
194.220 070	20	70	42	35	050.025	14
194.220 120	20	120	42	35	050.025	14
194.222 050	22	50	42	35	050.025	14
194.222 080	22	80	42	35	050.025	14
194.222 120	22	120	42	35	050.025	14
194.225 050	25	50	42	35	050.025	14
194.225 070	25	70	42	35	050.025	14
194.225 120	25	120	42	35	050.025	14
194.226 050	25.40	50	42	35	050.025	14
194.226 070	25.40	70	42	35	050.025	14
194.226 120	25.40	120	42	35	050.025	14





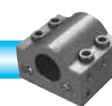
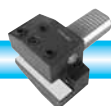
PORTA MASCHI AD ESTRAZIONE Tipo 190
FLOATING TAP HOLDERS WITH EXTENSION



E = Corsa di estrazione
E = Extension stroke

Code						
ART.	d	L	H	D	E	F
190.115	15.875	32	29	29	8	10
190.116	16	32	29	29	8	10
190.119	19.05	32	29	29	8	10
190.120	20	32	29	29	8	10
190.219	19.05	46	40	44	12	12
190.219B	19.05	46	40	44	12	11
190.220	20	46	40	44	12	12
190.222	22	46	40	44	12	12
190.225	25	46	40	44	12	12
190.226	25.40	46	40	44	12	12
190.325	25	50	52	58	16	18
190.325L	25	80	52	58	16	18
190.326	25.40	50	52	58	16	18
190.326L	25.40	80	52	58	16	18
190.330	30	50	52	58	16	18
190.331	31.75	50	52	58	16	18
190.332	32	50	52	58	16	18
190.340	40	85	52	58	16	18

Code						
ART.	d	L	H	D	E	F
190.425	25	50	52	58	16	21
190.426	25.40	50	52	58	16	21
190.430	30	50	52	58	16	21
190.431	31.75	50	52	58	16	21
190.432	32	50	52	58	16	21
190.440	40	85	52	58	16	21
190.525	25	50	52	58	16	25
190.525L	25	80	52	58	16	25
190.526	25.40	50	52	58	16	25
190.526L	25.40	80	52	58	16	25
190.530	30	50	52	58	16	25
190.531	31.75	50	52	58	16	25
190.532	32	50	52	58	16	25
190.540	40	85	52	58	16	25



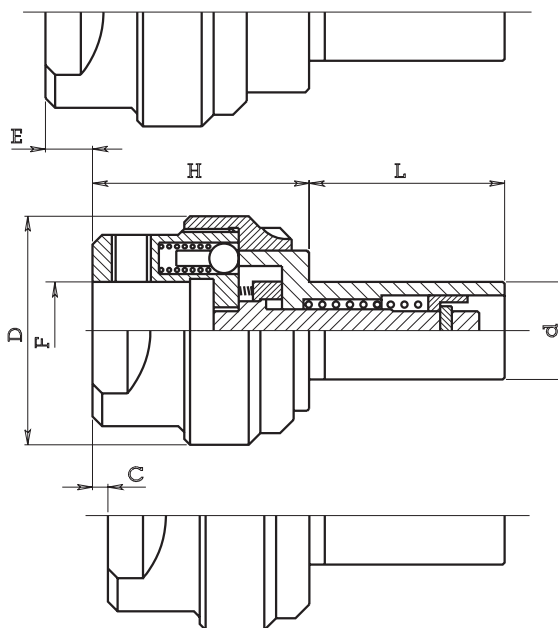


PORTA MASCHI AD ESTRAZIONE E COMPRESIONE Tipo 190 A

FLOATING TAP HOLDERS WITH EXTENSION AND COMPRESSION



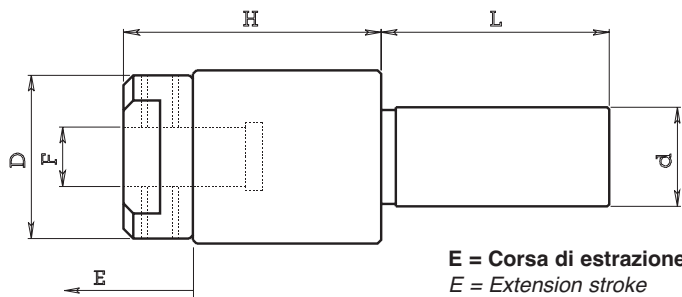
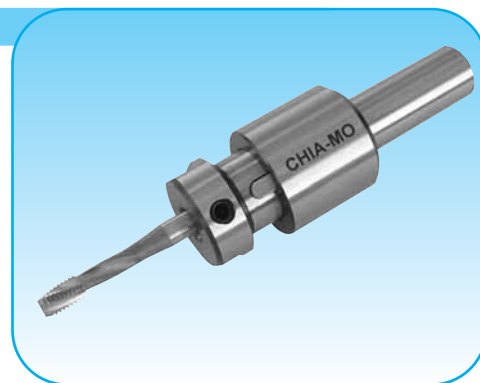
Code							
ART.	d	L	H	D	E	C	F
190.115A	15.875	32	29	29	5.5	-2.5	10
190.116A	16	32	29	29	5.5	-2.5	10
190.119A	19.05	32	29	29	5.5	-2.5	10
190.120A	20	32	29	29	5.5	-2.5	10
190.219A	19.05	46	43	44	9	-3	12
190.220A	20	46	43	44	9	-3	12
190.222A	22	46	43	44	9	-3	12
190.225A	25	46	43	44	9	-3	12
190.226A	25.40	46	43	44	9	-3	12
190.325A	25	50	56	58	12	-4	18
190.325AL	25	80	56	58	12	-4	18
190.326A	25.40	50	56	58	12	-4	18
190.326AL	25.40	80	56	58	12	-4	18
190.330A	30	50	56	58	12	-4	18
190.331A	31.75	50	56	58	12	-4	18
190.332A	32	50	56	58	12	-4	18
190.340A	40	85	56	58	12	-4	18
190.425A	25	50	56	58	12	-4	21
190.426A	25.40	50	56	58	12	-4	21
190.430A	30	50	56	58	12	-4	21
190.431A	31.75	50	56	58	12	-4	21
190.432A	32	50	56	58	12	-4	21
190.440A	40	85	56	58	12	-4	21
190.525A	25	50	56	58	12	-4	25
190.525AL	25	80	56	58	12	-4	25
190.526A	25.40	50	56	58	12	-4	25
190.526AL	25.40	80	56	58	12	-4	25
190.530A	30	50	56	58	12	-4	25
190.531A	31.75	50	56	58	12	-4	25
190.532A	32	50	56	58	12	-4	25
190.540A	40	85	56	58	12	-4	25



E = Corsa di estrazione (Extension stroke)
C = Corsa di compressione (Compression stroke)

PORTA MASCHI AD ESTRAZIONE CON CORSA MAGGIORATA Tipo 191

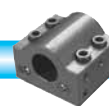
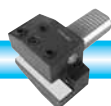
FLOATING TAP HOLDERS WITH EXTENSION AND COMPRESSION



E = Corsa di estrazione
E = Extension stroke

Code						
ART.	d	H	L	D	F	E
191.216	16	48	46	35	12	22
191.219	19.05	48	46	35	12	22
191.220	20	48	46	35	12	22
191.222	22	48	46	35	12	22

Code						
ART.	d	H	L	D	F	E
191.216L	16	56	46	35	12	30
191.326	25.40	60	80	45	18	30

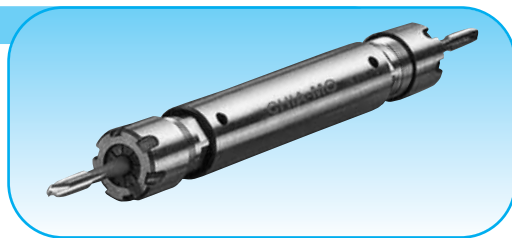




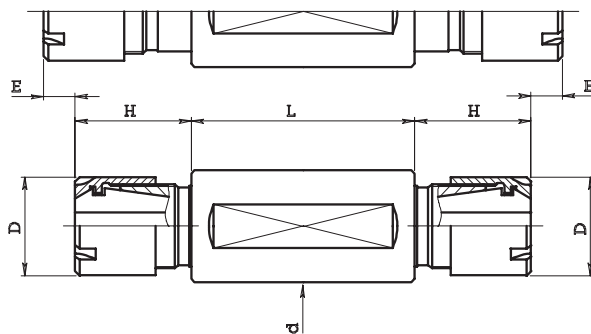
PORTA MASCHIO DOPPIO AD ESTRAZIONE - GHIERA MINI

DOUBLE - SEATED FLOATING TAP HOLDER WITH EXTENSION

Pinze DIN 6499/B
Collets DIN 6499/B

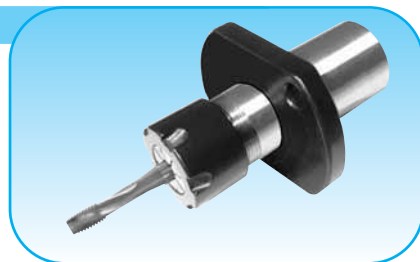


Code						Collet code		
ART.	d	L	H	D	X	Art. pinza	E	
195.719 050	19.05	50	16.5	16	0.5 - 7	ERC 11	8	
195.719 060	19.05	60	16.5	16	0.5 - 7	ERC 11	8	
195.720 050	20	50	16.5	16	0.5 - 7	ERC 11	8	
195.720 060	20	60	16.5	16	0.5 - 7	ERC 11	8	
195.722 050	22	50	16.5	16	0.5 - 7	ERC 11	8	
195.722 060	22	60	16.5	16	0.5 - 7	ERC 11	8	
195.022 050	22	50	26	22	0.5 - 10	ERC 16	8	
195.022 060	22	60	26	22	0.5 - 10	ERC 16	8	
195.022 095	22	95	26	22	0.5 - 10	ERC 16	8	
195.025 050	25	50	26	22	0.5 - 10	ERC 16	8	
195.025 060	25	60	26	22	0.5 - 10	ERC 16	8	
195.026 050	25.40	50	26	22	0.5 - 10	ERC 16	8	
195.026 060	25.40	60	26	22	0.5 - 10	ERC 16	8	

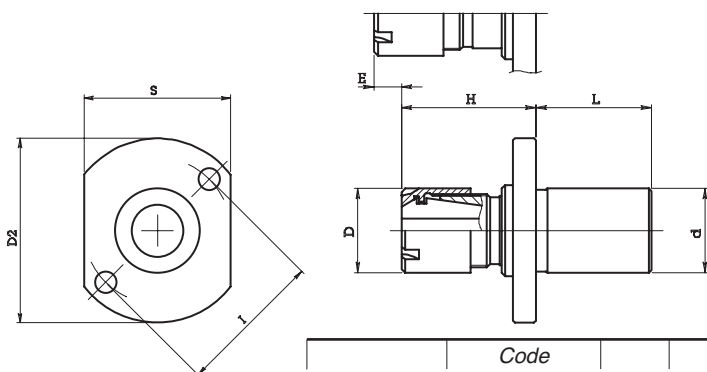


MANDRINO PORTA MASCHIO AD ESTRAZIONE

TAP HOLDER SPINDLE WITH MINI CLAMPING NUT



Pinze DIN 6499/B
Collets DIN 6499/B



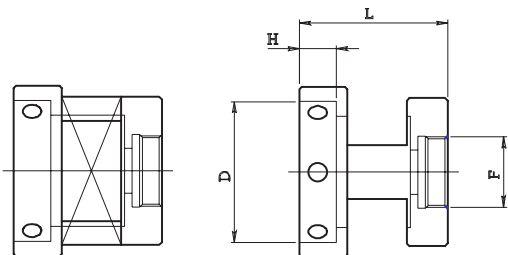
Code										Collet code	
ART.	d	L	H	D	X	D2	S	I	Art. pinza	E	
STAR SR 20	196.022 030	22	30	36	22	0.5 - 10	48	38	38	ERC 16	8
STAR SR 32	196.022 030B	22	30	36	22	0.5 - 10	60	38	50	ERC 16	8

PORTA FILIERA PER TORNI A FANTINA MOBILE

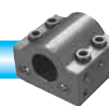
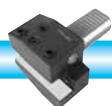
DIE HOLDER FOR AUTOMATIC SLIDING HEADSTOCK LATHES



Può essere montato sul porta maschi: 194.000 - 195.000
Can be used on tap holder: 194.000 - 195.000



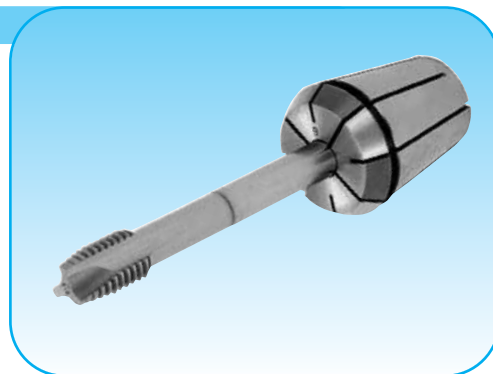
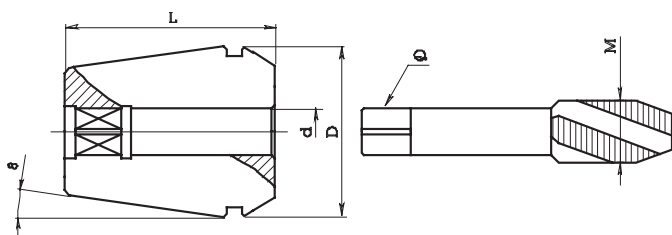
Code				Thread
ART.	D	H	L	F
382.716 025	16	5	25	19x1
382.716 040	16	5	40	19x1
382.720 025B	20	5	25	19x1
382.720.040B	20	5	40	19x1
382.720 025	20	7	25	19x1
382.720 040	20	7	40	19x1
382.725 025	25	9	25	19x1
382.725 040	25	9	40	19x1
382.730 040	30	11	40	19x1
382.738 040	38	10	40	19x1





PINZE ERC PORTAMASCHI CON QUADRO

TAPPING COLLETS WITH INTERNAL SQUARE



Tipo (type) ERC 16 D=21 L=31			
ART. (Code)	d	quadro Q (square)	M
050.016M D0350	3.5	2.7	M3
050.016M D0400	4	3	M3.5
050.016M D0450	4.5	3.4	M4
050.016M D0500	5	4	M4
050.016M D0550	5.5	4.3	M5
050.016M D0600	6	4.9	M5-6-8
050.016M D0630	6.3	5	M6-8
050.016M D0700	7	5.5	M10
050.016M D0800	8	6.2	M8

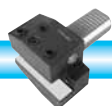
Tipo (type) ERC 20 D=21 L=31			
ART. (Code)	d	quadro Q (square)	M
050.020M D0350	3.5	2.7	M3
050.020M D0400	4	3	M3.5
050.020M D0450	4.5	3.4	M4
050.020M D0500	5	4	M4
050.020M D0550	5.5	4.3	M5
050.020M D0600	6	4.9	M5-6-8
050.020M D0630	6.3	5	M6-8
050.020M D0700	7	5.5	M10
050.020M D0800	8	6.2	M8
050.020M D0900	9	7	M12
050.020M D1000	10	8	M10

Tipo (type) ERC 25 D=21 L=31			
ART. (Code)	d	quadro Q (square)	M
050.025M D0350	3.5	2.7	M3
050.025M D0400	4	3	M3.5
050.025M D0450	4.5	3.4	M4
050.025M D0500	5	4	M4
050.025M D0550	5.5	4.3	M5
050.025M D0600	6	4.9	M5-6-8
050.025M D0630	6.3	5	M6-8
050.025M D0700	7	5.5	M10
050.025M D0800	8	6.2	M8
050.025M D0900	9	7	M12
050.025M D1000	10	8	M10
050.025M D1100	11	9	M14
050.025M D1120	11.2	9	M14
050.025M D1200	12	9	M16

Tipo (type) ERC 32 D=33 L=40			
ART. (Code)	d	quadro Q (square)	M
050.032M D0350	3.5	2.7	M3
050.032M D0400	4	3	M3.5
050.032M D0450	4.5	3.4	M4
050.032M D0500	5	4	M4
050.032M D0550	5.5	4.3	M5
050.032M D0600	6	4.9	M5-6-8
050.032M D0630	6.3	5	M6-8
050.032M D0700	7	5.5	M10
050.032M D0800	8	6.2	M8
050.032M D0900	9	7	M12
050.032M D1000	10	8	M10
050.032M D1100	11	9	M14
050.032M D1120	11.2	9	M14
050.032M D1200	12	9	M16
050.032M D1250	12.5	10	M16
050.032M D1400	14	11	M18
050.032M D1600	16	12	M20

Tipo (type) ERC 40 D=41 L=46			
ART. (Code)	d	quadro Q (square)	M
050.040M D0600	6	4.9	M5-6-8
050.040M D0700	7	5.5	M10
050.040M D0800	8	6.2	M8
050.040M D0900	9	7	M12
050.040M D1000	10	8	M10
050.040M D1100	11	9	M14
050.040M D1200	12	9	M16
050.040M D1400	14	11	M18
050.040M D1600	16	12	M20
050.040M D1800	18	14.5	M24
050.040M D2000	20	16	M27

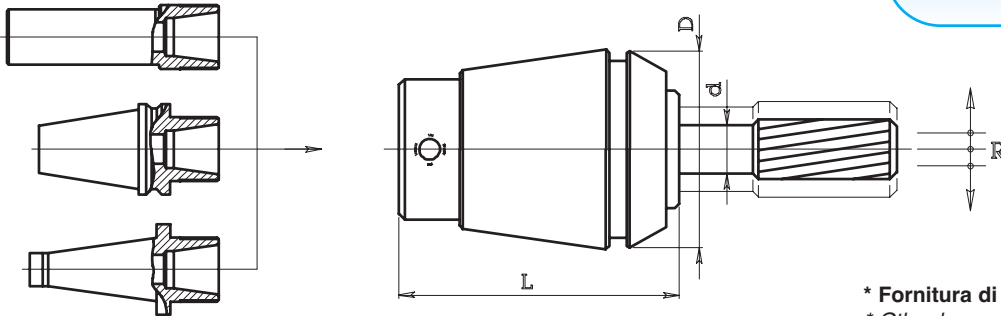
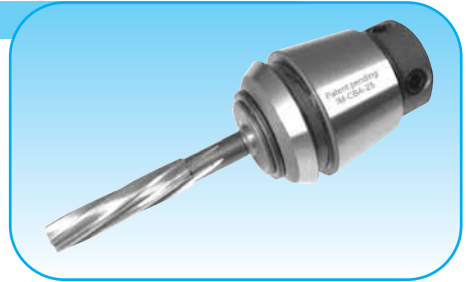
Tipo (type) ERC 50 D=52 L=60			
ART. (Code)	d	quadro Q (square)	M
050.050M D0800	8	6.2	M8
050.050M D0900	9	7	M12
050.050M D1000	10	8	M10
050.050M D1100	11	9	M14
050.050M D1200	12	9	M16
050.050M D1400	14	11	M18
050.050M D1600	16	12	M20
050.050M D1800	18	14.5	M24
050.050M D2000	20	16	M27
050.050M D2200	22	18	M30
050.050M D2500	25	20	M33
050.050M D2800	28	22	M36
050.050M D3200	32	24	M39-42





PINZE CBA PER ALESATURA E MASCHIATURA RIGIDA DIN 6499 B
REAMER AND SYNCHRONIZED TAP COLLETS

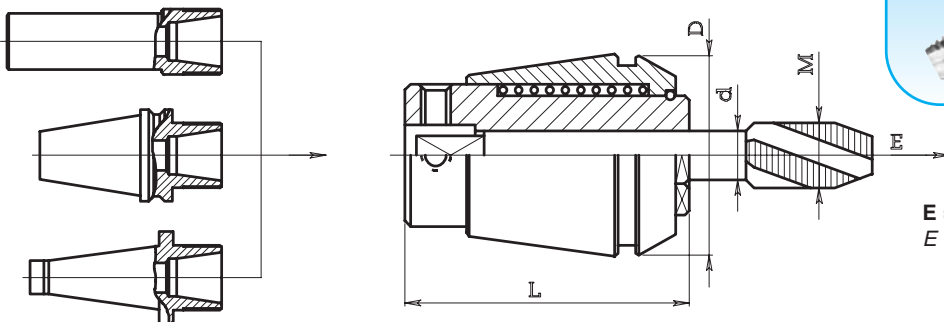
BREVETTATA
PATENTED



* Fornitura di altri alesaggi su richiesta
* Other bores providing on request

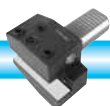
Code	Seat	bores *			
ART.	sede	D	L	alesaggi d *	R
IM-CBA-16	ERC 16	17	29	2 - 3 - 4 - 5 - 6 - 7	0.5
IM-CBA-20	ERC 20	21	32	3 - 4 - 5 - 6 - 7 - 8	0.5
IM-CBA-25	ERC 25	26	35	3 - 4 - 5 - 6 - 7 - 8 - 9 - 10	0.5
IM-CBA-32	ERC 32	33	44	4 - 5 - 6 - 7 - 8 - 9 - 10 - 11 - 12 - 13 - 14	0.5
IM-CBA-40	ERC 40	41	56	5 - 6 - 7 - 8 - 9 - 10 - 11 - 12 - 13 - 14 - 15 - 16	0.5

PINZE PORTAMASCHI CON ESTRAZIONE Tipo ZM 050 DIN 6499 B
TAP COLLETS WITH EXTENSION



E = corsa di estrazione
E = Extension stroke

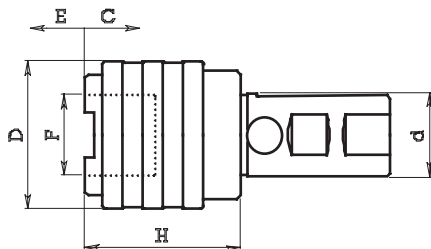
Code	Seat	Tap capacity			bores	
ART.	sede	D	L	capacità maschiatura M	alesaggi d	E
050.016 ZM	ERC 16	17	27	M1-M6	1.4 - 1.6 - 1.8 - 2 - 2.2 - 2.5 - 2.8 - 3 - 3.15 - 3.5 - 3.55 - 4 - 4.5 - 5 - 5.5 - 6	7
050.020 ZM	ERC 20	21	31	M1-M8	2.2 - 2.5 - 2.8 - 3 - 3.15 - 3.5 - 3.55 - 4 - 4.5 - 5 - 5.5 - 5.6 - 6 - 6.2 - 7 - 8	7
050.025 ZM	ERC 25	26	34	M3.5-M10 (M12)	2.5 - 2.8 - 3 - 3.15 - 3.5 - 3.55 - 4 - 4.5 - 5 - 5.5 - 5.6 - 6 - 6.2 - 6.3 - 7 - 8 - 8.5 - 9 - 10	8
050.032 ZM	ERC 32	33	43	M4-M12 (M16)	4.5 - 5 - 5.5 - 5.6 - 6 - 6.2 - 6.3 - 7 - 8 - 8.5 - 9 - 10 - 10.5 - 11 - 11.2 - 12 - 12.5	10
050.040 ZM	ERC 40	41	54	M6-M16 (M20)	6 - 6.2 - 6.3 - 7 - 8 - 8.5 - 9 - 10 - 10.5 - 11 - 11.2 - 12 - 12.5 - 14 - 15 - 16	13





PORTA MASCHI A CAMBIO RAPIDO

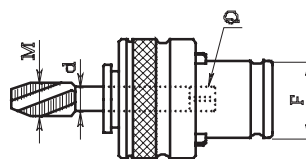
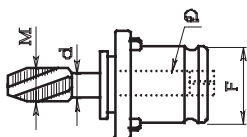
QUICK CHANGE FLOATING TAP HOLDERS



Code				extension	compression	F	Tap capacity
ART.	d	H	D	estrazione E	compressione C	F	Per maschi
198.120	20	41	38	9	9	19	M3 - M12
198.125	25	41	38	9	9	19	M3 - M12
198.132	32	41	38	9	9	19	M3 - M12
198.140	40	41	38	9	9	19	M3 - M12
198.225	25	63	55	15	15	31	M3 - M20
198.232	32	63	55	15	15	31	M3 - M20
198.240	40	63	55	15	15	31	M3 - M20

INSERZIONI PORTA MASCHIO A CAMBIO RAPIDO

ADAPTORS FOR TAP HOLDERS

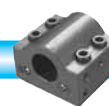
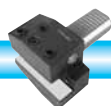


Senza frizione - Without safety clutch

Code		square			
ART.	d	Quadro Q	M	Fig.	F
Z B0.025	2.5	2.1	M1	1	13
Z B0.028	2.8	2.1	M2-2.5	1	13
Z B0.035	3.5	2.7	M3	1	13
Z B0.045	4.5	3.4	M4	1	13
Z B0.060	6	4.9	M5-6-8	1	13
Z B0.070	7	5.5	M10	1	13
Z B0.080	8	6.2	M8	1	13
Z B1.035	3.5	2.7	M3	1	19
Z B1.045	4.5	3.4	M4	1	19
Z B1.060	6	4.9	M5-6-8	1	19
Z B1.070	7	5.5	M10	1	19
Z B1.080	8	6.2	M8	1	19
Z B1.090	9	7	M12	1	19
Z B1.100	10	8	M10	1	19
Z B1.110	11	9	M14	1	19
Z B2.060	6	4.9	M5-6-8	1	31
Z B2.070	7	5.5	M10	1	31
Z B2.080	8	6.2	M8	1	31
Z B2.090	9	7	M12	1	31
Z B2.100	10	8	M10	1	31
Z B2.110	11	9	M14	1	31
Z B2.120	12	9	M16	1	31
Z B2.140	14	11	M18	1	31
Z B2.160	16	12	M20	1	31
Z B2.180	18	14.5	M22-24	1	31

Con frizione registrabile - With safety clutch

Code		square			
ART.	d	Quadro Q	M	Fig.	F
Z BF0.025	2.5	2.1	M1	2	13
Z BF0.028	2.8	2.1	M2-2.5	2	13
Z BF0.035	3.5	2.7	M3	2	13
Z BF0.045	4.5	3.4	M4	2	13
Z BF0.060	6	4.9	M5-6-8	2	13
Z BF0.070	7	5.5	M10	2	13
Z BF0.080	8	6.2	M8	2	13
Z BF1.035	3.5	2.7	M3	2	19
Z BF1.045	4.5	3.4	M4	2	19
Z BF1.060	6	4.9	M5-6-8	2	19
Z BF1.070	7	5.5	M10	2	19
Z BF1.080	8	6.2	M8	2	19
Z BF1.090	9	7	M12	2	19
Z BF1.100	10	8	M10	2	19
Z BF1.110	11	9	M14	2	19
Z BF2.060	6	4.9	M5-6-8	2	31
Z BF2.070	7	5.5	M10	2	31
Z BF2.080	8	6.2	M8	2	31
Z BF2.090	9	7	M12	2	31
Z BF2.100	10	8	M10	2	31
Z BF2.110	11	9	M14	2	31
Z BF2.120	12	9	M16	2	31
Z BF2.140	14	11	M18	2	31
Z BF2.160	16	12	M20	2	31
Z BF2.180	18	14.5	M22-24	2	31

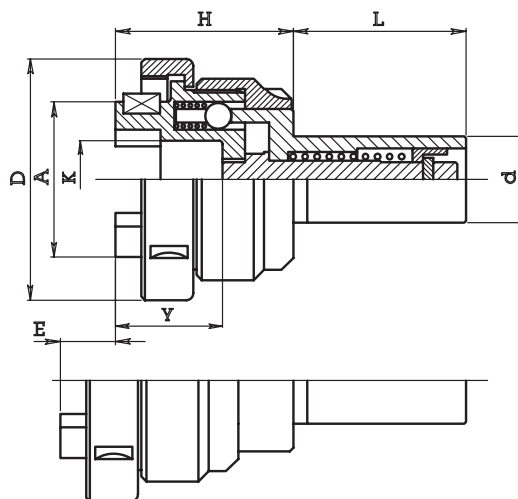




PORTA FILIERA AD ESTRAZIONE Tipo 210
FLOATING DIE HOLDER WITH EXTENSION



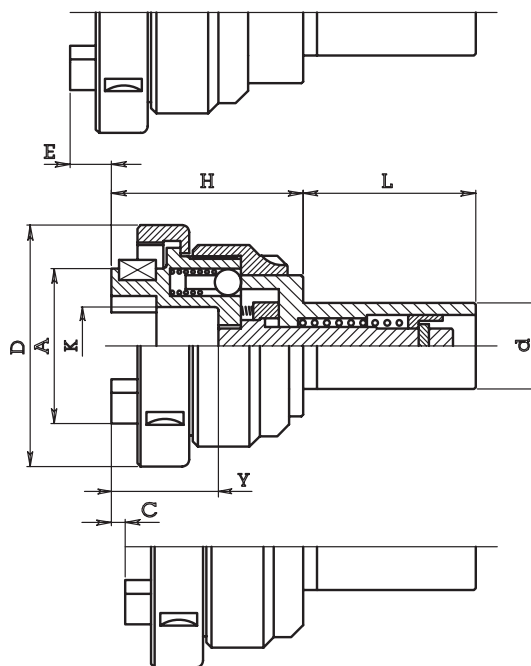
Code						Die holder bush code			
ART.	d	L	H	D	A	art. cappello	E	K	Y
210.115	15.875	32	33	36	21	218....	8	10	20
210.116	16	32	33	36	21	218....	8	10	20
210.119	19.05	32	33	36	21	218....	8	10	20
210.120	20	32	33	36	21	218....	8	10	20
210.219	19.05	46	42	57	32	220....	12	13	23
210.220	20	46	42	57	32	220....	12	13	23
210.222	22	46	42	57	32	220....	12	13	23
210.225	25	46	42	57	32	220....	12	13	23
210.226	25.40	46	42	57	32	220....	12	13	23
210.325	25	50	51	70	45	230....	16	22	31
210.325L	25	80	51	70	45	230....	16	22	31
210.326	25.40	50	51	70	45	230....	16	22	31
210.326L	25.40	80	51	70	45	230....	16	22	31
210.330	30	50	51	70	45	230....	16	22	31
210.331	31.75	50	51	70	45	230....	16	22	31
210.332	32	50	51	70	45	230....	16	22	31
210.340	40	85	51	70	45	230....	16	22	31



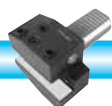
E = Corsa di estrazione
E = Extension stroke

PORTA FILIERA AD ESTRAZIONE E COMPRESIONE Tipo 210 A
FLOATING DIE HOLDER WITH EXTENSION AND COMPRESSION

Code						Die holder bush code				
ART.	d	L	H	D	A	art. cappello	E	C	K	Y
210.115A	15.875	32	33	36	21	218....	5.5	-2.5	10	20
210.116A	16	32	33	36	21	218....	5.5	-2.5	10	20
210.119A	19.05	32	33	36	21	218....	5.5	-2.5	10	20
210.120A	20	32	33	36	21	218....	5.5	-2.5	10	20
210.219A	19.05	46	45	57	32	220....	9	-3	13	23
210.220A	20	46	45	57	32	220....	9	-3	13	23
210.222A	22	46	45	57	32	220....	9	-3	13	23
210.225A	25	46	45	57	32	220....	9	-3	13	23
210.226A	25.40	46	45	57	32	220....	9	-3	13	23
210.325A	25	50	55	71	45	230....	12	-4	22	31
210.325AL	25	80	55	71	45	230....	12	-4	22	31
210.326A	25.40	50	55	71	45	230....	12	-4	22	31
210.326AL	25.40	80	55	71	45	230....	12	-4	22	31
210.330A	30	50	55	71	45	230....	12	-4	22	31
210.331A	31.75	50	55	71	45	230....	12	-4	22	31
210.332A	32	50	55	71	45	230....	12	-4	22	31
210.340A	40	85	55	71	45	230....	12	-4	22	31

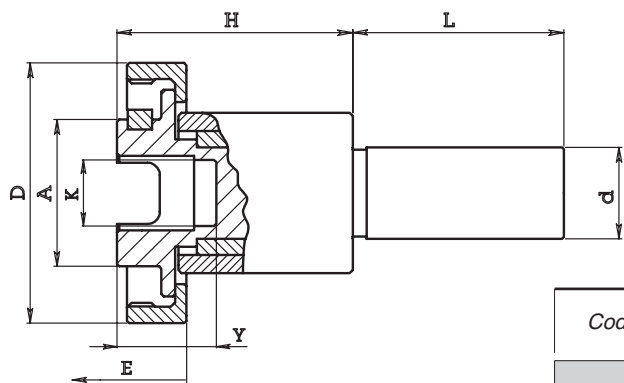


E = Corsa di estrazione
C = Corsa di compressione
E = Extension stroke
C = Compression stroke





PORTA FILIERA CON ESTRAZIONE MAGGIORATA Tipo 211
FLOATING DIE HOLDER (BIGGER EXTENSION)



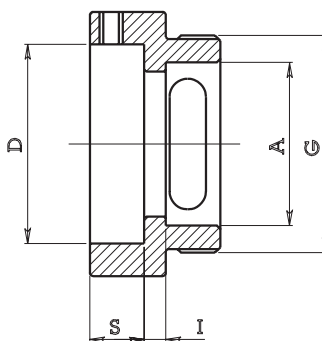
E = Corsa di estrazione
E = Extension stroke



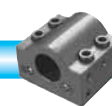
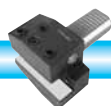
Code						Die holder bush code			
ART.	d	H	L	D	A	art. cappelotto	E	K	Y
211.216	16	51	46	57	32	220....	22	10	28
211.219	19.05	51	46	57	32	220....	22	10	28
211.220	20	51	46	57	32	220....	22	10	28
211.222	22	51	46	57	32	220....	22	10	28
211.216L	16	59	46	57	32	220....	30	10	47
211.326	25.40	65	80	71	45	230....	30	22	40

CAPPELLOTTI PORTA FILIERA Tipo 218 Tipo 220 Tipo 230
DIE HOLDER CAPS

Code					
ART.	D	S	I	A	G
220.116	16	5	5	32	SG 48x1.5
220.120	20	5	5	32	SG 48x1.5
220.220	20	7	3	32	SG 48x1.5
220.125	25	9	3	32	SG 48x1.5
220.130	30	11	3	32	SG 48x1.5
220.138	38	10	6	32	SG 48x1.5
220.238	38	14	3	32	SG 48x1.5
220.145	45	14	3	32	SG 48x1.5
220.245	45	18	3	32	SG 48x1.5
220.150	50	16	4	32	SG 48x1.5
220.155	55	16	4	32	SG 48x1.5
ART.	D	S	I	A	G
230.220	20	7	9	45	SG 60x1.5
230.125	25	9	7	45	SG 60x1.5
230.130	30	11	5	45	SG 60x1.5
230.138	38	10	6	45	SG 60x1.5
230.238	38	14	3	45	SG 60x1.5
230.145	45	14	3	45	SG 60x1.5
230.245	45	18	4	45	SG 60x1.5
230.150	50	16	6	45	SG 60x1.5
230.155	55	16	6	45	SG 60x1.5
230.165	65	18	6	45	SG 60x1.5
230.175	75	20	6	45	SG 60x1.5

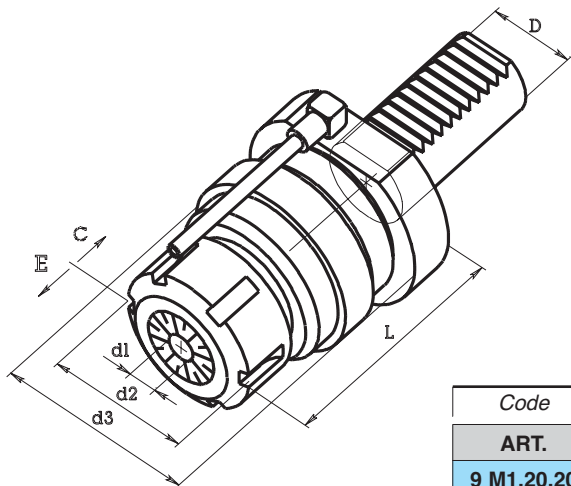


Code					
ART.	D	S	I	A	G
218.116	16	5	2	21	28x1
218.120	20	5	2	21	28x1
218.120B	20	7	2	21	28x1
218.125	25	9	2	21	28x1
218.130	30	11	3	21	28x1



**PORTA MASCHI AD ESTRAZIONE E COMPRESSIONE**

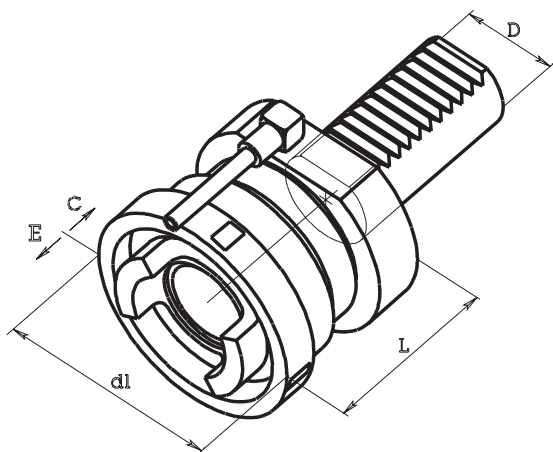
EXTRACTION AND COMPRESSION TAP HOLDERS

Pinze DIN 6499/B
Collets DIN 6499/B

Code		Collet							
ART.	D	Pinza	d1 min	d1 max	d2	d3	L	E	C
9 M1.20.20	20	ERC 20	1	13	34	50	71	9	-3
9 M1.20.25	20	ERC 25	1	16	42	50	100	9	-3
9 M1.30.25	30	ERC 25	1	16	42	68	84	12	-4
9 M1.30.32	30	ERC 32	2	20	50	68	86	12	-4
9 M1.40.25	40	ERC 25	1	16	42	83	86	12	-4
9 M1.40.32	40	ERC 32	2	20	50	83	88	12	-4

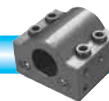
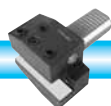
PORTA FILIERE AD ESTRAZIONE E COMPRESSIONE

EXTRACTION AND COMPRESSION DIE HOLDERS



A pag. 111 sono descritti i cappellotti porta filiera disponibili a magazzino.
Die holder caps available from warehouse are listed on pag. 111.

Code		Die holding cap code				
ART.	D	art. cappello	d1	L	E	C
9 Y1.20.20	20	220....	57	57	9	-3
9 Y1.30.30	30	230....	70	71	12	-4
9 Y1.40.30	40	230....	70	73	12	-4

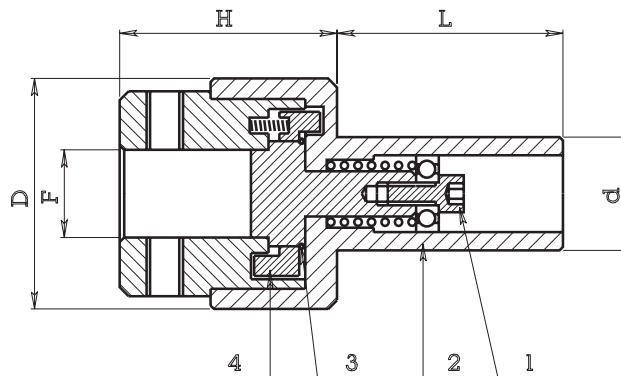




PORTA MASCHI A SGANCIAMENTO Tipo 180

RELEASING TAP HOLDERS

Code						
ART.	d	L	H	D	F	C
180.219	19.05	50	44	51	18	4
180.220	20	50	44	51	18	4
180.222	22	50	44	51	18	4
180.225	25	50	44	51	18	4
180.226	25.40	50	44	51	18	4
180.230	30	50	44	51	18	4
180.231	31.75	50	44	51	18	4
180.232	32	50	44	51	18	4
180.322	22	50	54	51	25	4
180.325	25	50	54	51	25	4
180.326	25.40	50	54	51	25	4
180.330	30	50	54	51	25	4
180.331	31.75	50	54	51	25	4
180.332	32	50	54	51	25	4

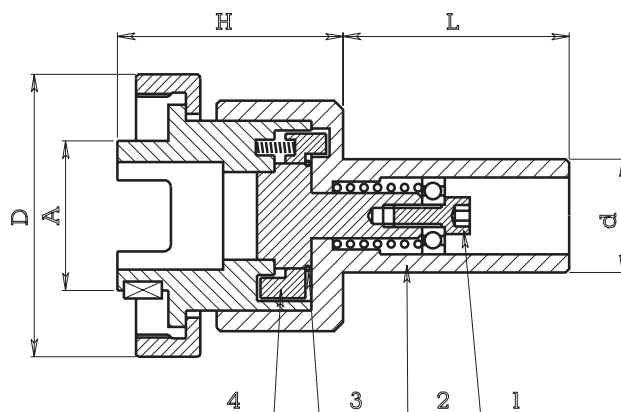


C = Corsa di compensazione assiale (solo a trazione) prima di arrivare al punto di sganciamento
C = Length compensation's stroke (only expansion) before to arrive at releasing's point

PORTA FILIERA A SGANCIAMENTO Tipo 200

RELEASING DIE HOLDERS

Code							Die holder bush code
ART.	d	L	H	D	A	C	art. cappello
200.219	19.05	50	46	57	32	4	220....
200.220	20	50	46	57	32	4	220....
200.222	22	50	46	57	32	4	220....
200.225	25	50	46	57	32	4	220....
200.226	25.40	50	46	57	32	4	220....
200.230	30	50	46	57	32	4	220....
200.231	31.75	50	46	57	32	4	220....
200.232	32	50	46	57	32	4	220....
200.322	22	50	51	71	45	4	230....
200.325	25	50	51	71	45	4	230....
200.326	25.40	50	51	71	45	4	230....
200.330	30	50	51	71	45	4	230....
200.331	31.75	50	51	71	45	4	230....
200.332	32	50	51	71	45	4	230....



C = Corsa di compensazione assiale (solo a trazione) prima di arrivare al punto di sganciamento
C = Length compensation's stroke (only expansion) before to arrive at releasing's point

P. MASCHI e P. FILIERE SONO ADATTI SIA PER FILETTI DESTRI CHE SINISTRI

Per predisporli in senso destro e/o sinistro occorre procedere come segue:

- A - Svitare la vite di 5MA n. 1 (in questo modo si libera il corpo n. 2)
- B - Togliere la molla n. 3
- C - Capovolgere il settore n. 4
- D - Rimontare il tutto

TAP and DIE HOLDER ARE SUITABLE FOR BOTH RIGHT and LEFT TRHEADS

Proceed as follow to arrange them to the right or left side:

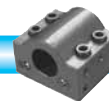
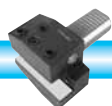
- A - Unscrew the 5 MA schew n.1 (by doing so you release casing n.2)
- B - Remove the spring n.3
- C - Tip-over sector n.4
- D - Re-assemble everything

NOTA BENE:

I porta maschi ed i porta filiere, salvo controindicazioni all'atto dell'ordine, vengono forniti predisposti per filetti destri

ATTENTION:

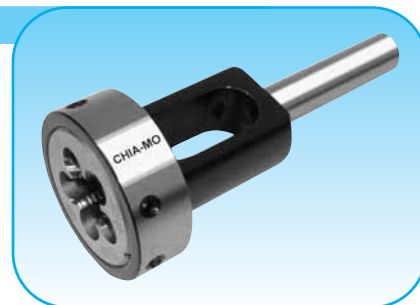
The screw holders and the die holders are supplied standard for right-hand threads, unless stated otherwise in the original order





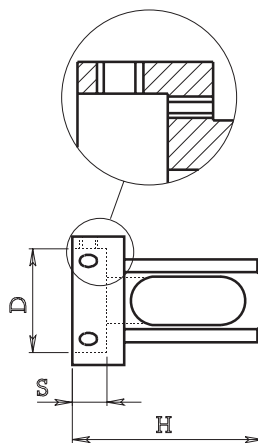
PORTA FILIERA SENZA GHIERA Tipo 380

DIE HOLDER WITHOUT NUT



Per torni automatici a fantina mobile
For sliding head-stock automatic lathes

Code				
ART.	D	S	d	H
380.116	16	5	6	39
380.116B	16	5	8	39
380.120	20	5	6	42
380.120B	20	5	8	42
380.120C	20	7	6	42
380.120D	20	7	8	42
380.125	25	9	8	50
380.125B	25	9	10	50
380.130	30	11	8	56
380.130B	30	11	10	56
380.135	35	12	10	56
380.135B	35	12	8	56
380.138	38	10	12	56
380.138C	38	14	12	56

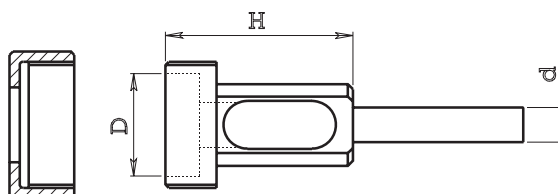


Questo porta filiera è adatto per filiere con fori frontali e laterali
Also for die with front and lateral holes

PORTA FILIERA CON GHIERA Tipo 380

DIE HOLDER WITH NUT

Code			
ART.	D	d	H
380.616	16	6	39
380.616B	16	8	39
380.620	20	6	42
380.620B	20	8	42
380.625	25	8	50
380.625B	25	10	50
380.630	30	8	56
380.630B	30	10	56
380.635	35	10	56



Per torni automatici a fantina mobile
For sliding head-stock automatic lathes

380.616 1	ghiera per art. 380.616 (nut for code 380.616)
380.620 1	ghiera per art. 380.620 (nut for code 380.620)
380.625 1	ghiera per art. 380.625 (nut for code 380.625)
380.630 1	ghiera per art. 380.630 (nut for code 380.630)

PORTA FILIERA PER APPARECCHIO FORA FILETTI Tipo 382

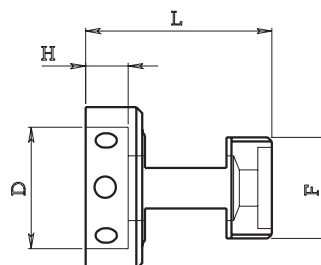
DIE HOLDER FOR DRILL-THREAD DEVICE

TRAUB A 15-20-25

ART.	D	H	L	F
382.112	12	4	32	25x1.5 sx
382.116	16	5	32	25x1.5 sx
382.120	20	7	32	25x1.5 sx
382.125	25	9	32	25x1.5 sx
382.130	30	11	32	25x1.5 sx
382.138	38	14	32	25x1.5 sx

ART.	D	H	L	F
382.212	12	4	46	25x1.5 sx
382.216	16	5	46	25x1.5 sx
382.220	20	7	46	25x1.5 sx
382.225	25	9	46	25x1.5 sx
382.230	30	11	46	25x1.5 sx
382.238	38	14	46	25x1.5 sx

ART.	D	H	L	F
382.312	12	4	62	25x1.5 sx
382.316	16	5	62	25x1.5 sx
382.320	20	7	62	25x1.5 sx
382.325	25	9	62	25x1.5 sx
382.330	30	11	62	25x1.5 sx
382.338	38	14	62	25x1.5 sx

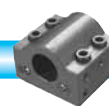
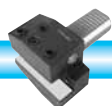
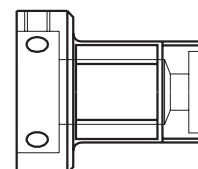


SAIC B26-30 / ITS 26 / GIORGI 20-25-30

ART.	D	H	L	F
382.412	12	4	32	26x1.5 sx
382.416	16	5	32	26x1.5 sx
382.420	20	7	32	26x1.5 sx
382.425	25	9	32	26x1.5 sx
382.430	30	11	32	26x1.5 sx
382.438	38	14	32	26x1.5 sx

ART.	D	H	L	F
382.512	12	4	46	26x1.5 sx
382.516	16	5	46	26x1.5 sx
382.520	20	7	46	26x1.5 sx
382.525	25	9	46	26x1.5 sx
382.530	30	11	46	26x1.5 sx
382.538	38	14	46	26x1.5 sx

ART.	D	H	L	F
382.612	12	4	62	26x1.5 sx
382.616	16	5	62	26x1.5 sx
382.620	20	7	62	26x1.5 sx
382.625	25	9	62	26x1.5 sx
382.630	30	11	62	26x1.5 sx
382.638	38	14	62	26x1.5 sx

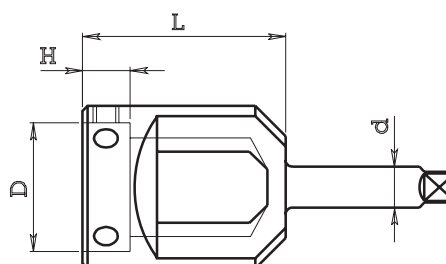




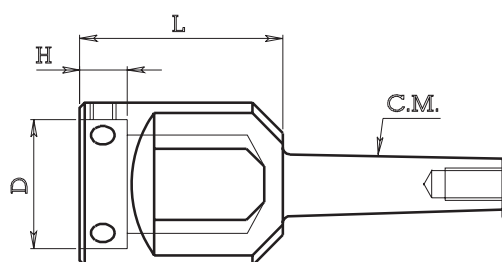
PORTA FILIERA PER MASCHIATRICI E TRAPANI Tipo 384

DIE HOLDERS FOR TAPPING AND DRILLING MACHINES

Code				
ART.	D	H	d	L
384.116	16	5	9	60
384.120	20	7	9	60
384.125	25	9	9	60
384.130	30	11	9	60
384.138	38	10	12	60
384.138B	38	14	12	60
384.145	45	14	15	66
384.145B	45	18	15	66



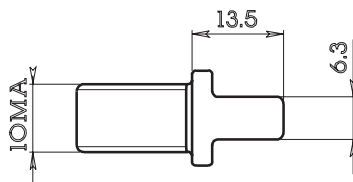
Code				
ART.	D	H	L	cono morse (M.T.)
384.716	16	5	60	C.M.2
384.720	20	7	60	C.M.2
384.725	25	9	60	C.M.2
384.730	30	11	60	C.M.2
384.738	38	10	60	C.M.2
384.738B	38	14	60	C.M.2
384.745	45	14	66	C.M.2
384.745B	45	18	66	C.M.2



CODULO DI TRASCINAMENTO PER CONO MORSE 2

DRIVING SHAFT PIN FOR MT2

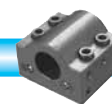
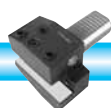
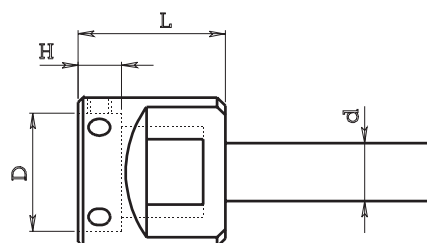
ART. 164.992
code 164.992

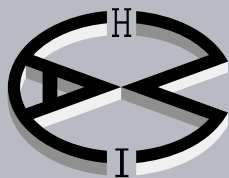
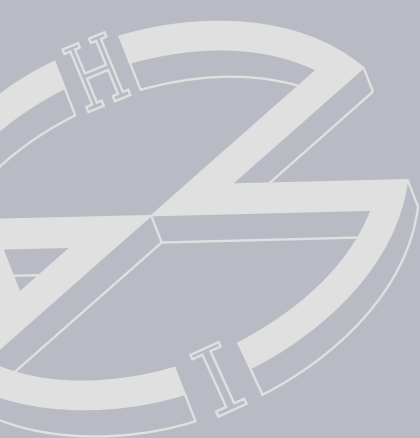


PORTA FILIERA PER TORNI PLURIMANDRINO Tipo 380

DIE HOLDER FOR MULTISPINDLE LATHES

Code				
ART.	D	H	d	L
380.525	25	9	20	35
380.530	30	11	20	35
380.538	38	10	20	35
380.538B	38	14	20	40
380.545	45	14	20	40
380.545B	45	18	20	40
380.550	50	16	20	40
380.555B	55	16	20	40





CHIA-MO

ITALY

DOVE SIAMO WHERE WE ARE



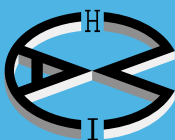
CHIA-MO

Via Caduti di Sabbiuno, 12

40011 Anzola dell'Emilia (Bologna) Italy

Tel. +39 051 734153 - Fax +39 051 734958

info@chiamo.it - www.chiamo.it



CHIA-MO
ITALY



Via Caduti di Sabbiano, 12
40011 Anzola dell'Emilia (Bologna) Italy
Tel. +39 051 734153 - Fax +39 051 734958
info@chiamo.it - www.chiamo.it

