

CHIA-MO

WWW.CHIAMO.IT

I T A L Y

PORTA ALESATORI FLOTTANTI

FLOATING REAMER HOLDERS





PORTA ALESATORI FLOTTANTI FLOATING REAMER HOLDERS

I porta alesatori flottanti vengono impiegati su macchine da produzione quali torni monomandrino, plurimandrino e CNC, centri di lavoro, trapani e transfer. Vengono principalmente usati per operazioni di alesatura e si possono usare anche per la maschiatura rigida. L'oscillazione su una doppia gabbia di cuscinetti assiali compensa gli errori di allineamento tra il mandrino della macchina ed il pezzo in lavorazione per ottenere una lavorazione di alta qualità. Possono essere forniti con attacco con morse, attacco cilindrico metrico e in pollici e attacco VDI.

Descrizione e specifiche

I porta alesatori flottanti sono costruiti con acciaio certificato altamente legato, sono temprati e completamente rettificati. Tutto il ciclo produttivo viene svolto nel nostro stabilimento in Italia con macchine utensili di alta precisione ed è rigorosamente controllato. Grazie all'ampia disponibilità di magazzino possiamo generalmente spedire il materiale il giorno stesso della ricezione dell'ordine.

Maggiori informazioni

Il porta alesatore flottante viene regolato con un gioco assiale minimo e il flottaggio dell'alesatore è dato dalla oscillazione radiale. Per mantenere l'alesatore in centro il porta utensile è dotato di un perno di auto-centraggio spinto da una molla regolabile in base alle dimensioni dell'alesatore montato.

Prodotti

Porta alesatori flottanti – Pinze per alesatura DIN 6499
– Porta alesatori con attacco con morse, con attacco cilindrico, con attacco VDI DIN 69880.

Floating reamer holders are used on production machines like single-spindle lathes, multi-spindle lathes, NC machines, cnc milling machines, drills and transfer machines. They is mainly used for reamer operation and can also be used for rigid tapping. The free moving between two axial bearing allows reamers to follow the existing drilled hole for high quality work. They can be supplied with vice taper fitting, metric and inch cylindrical shaft fitting and Vdi fitting.

Description and Specifications

Floating reamer holders are produced with certified top quality steel, they are hardened and completely grinded. All production cycle is carried out in our factory in Italy with high precision machines and is carefully controlled. Thanks to the availability of stock, we can usually ship the material the same day as order is received.

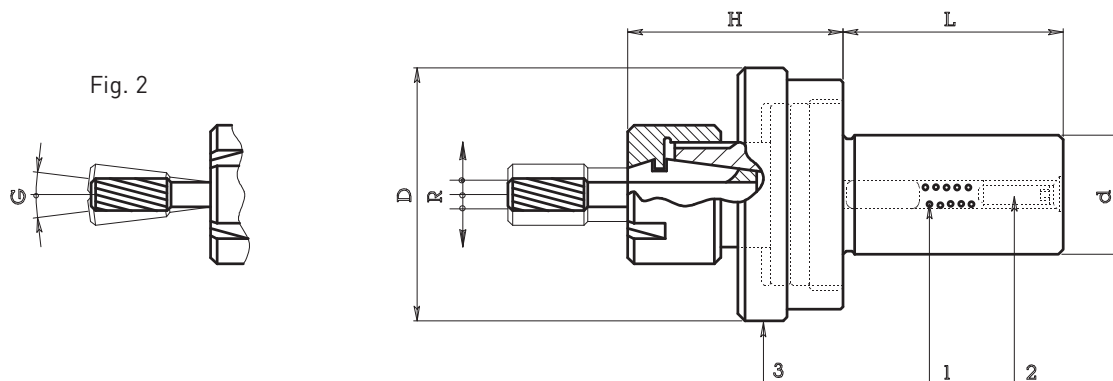
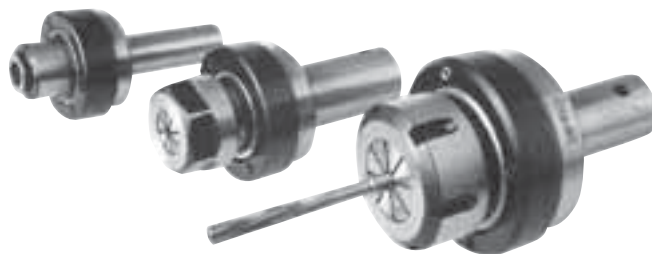
Further Information

The floating reamer holder is adjusted with a minimum axial float and the float of the reamer is given by the radial oscillation. To keep the reamer in the center the tool holder is equipped with a self-centering pin pushed by a spring adjustable according to the size of the reamer mounted.

Products

Floating reamer holders – Reamer collets DIN 6499 – Reaming heads – Reamer holders with VDI DIN 69880 fitting, with vice taper fitting, with cylindrical fitting – Reaming chucks.



PORTA ALESATORI FLOTTANTI Tipo 157 CON PINZA
FLOATING REAMER HOLDERS WITH COLLET


R = Capacità di movimento radiale più o meno dal centro
 R = Radial stroke from centre

Pinze DIN 6499/B
 Collets DIN 6499/B

9

Art. / Code	d	D	H	L	R	Pinza / Collet	Art. pinza / Collet code	Art. ghiera / Nut code
157.710	10	42	40	46	1	ERC 11	050.011	052.411
157.712	12	42	40	46	1	ERC 11	050.011	052.411
157.713	12.7	42	40	46	1	ERC 11	050.011	052.411
157.714	14	42	40	46	1	ERC 11	050.011	052.411
157.010	10	42	44	46	1	ERC 16	050.016	052.216
157.012	12	42	44	46	1	ERC 16	050.016	052.216
157.013	12.7	42	44	46	1	ERC 16	050.016	052.216
157.014	14	42	44	46	1	ERC 16	050.016	052.216

CARATTERISTICHE

- L'oscillazione sulle sfere, compensa gli errori di allineamento tra il mandrino della macchina ed il pezzo in lavorazione.
- Si può usare per la maschiatura rigida sui torni e centri di lavoro CNC.

FEATURES

- The free moving ball bearing drive, allows reamers to follow the existing drilled hole for high quality work.
- Could be used for synchronized tapping operations on lathes and CNC machining centers.

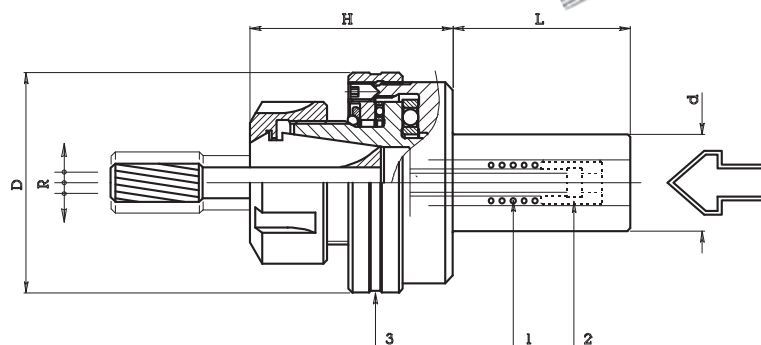
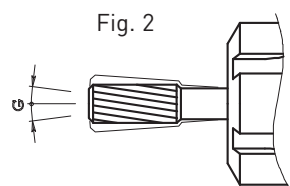
DATI TECNICI E MODO D'USO

- Tramite la spinta della molla n. 1, l'utensile mantiene la posizione centrata.
- Agendo sulla vite n. 2 si regola la pressione della molla, ciò rende più o meno sensibile il movimento radiale dell'utensile.
- Allentando per 0.1 - 0.2 mm il pacco tramite la ghiera n. 3, si dà all'utensile la possibilità di oscillare come evidenziato in Fig. 2.

TECHNICAL DATA

- The spring n. 1 allows to center the tool.
- The screw n. 2 allows to adjust the floating level.
- The nut n. 3 allows to have also the floating illustrated in fig. 2.

P. ALESATORI FLOTTANTI CON REFRIGERAZIONE INTERNA
FLOATING REAMER HOLDERS WITH COOLANT FLOW



Refrigerazione interna
Coolant flow

Art. / Code	d	D	H	L	R	Pinza / Collet	Art. pinza / Collet code	Art. ghiera / Nut code
155.715	15.875	42	40	46	1	ERC 11	050.011	052.411
155.716	16	42	40	46	1	ERC 11	050.011	052.411
155.719	19.05	42	40	46	1	ERC 11	050.011	052.411
155.720	20	42	40	46	1	ERC 11	050.011	052.411
155.722	22	42	40	46	1	ERC 11	050.011	052.411
155.725	25	42	40	46	1	ERC 11	050.011	052.411
155.726	25.40	42	40	46	1	ERC 11	050.011	052.411

Pinze DIN 6499/B
Collets DIN 6499/B

R = Capacità di movimento radiale più o meno dal centro
R = Radial stroke from centre

155.015	15.875	42	44	46	1	ERC 16	050.016	052.216
155.016	16	42	44	46	1	ERC 16	050.016	052.216
155.019	19.05	42	44	46	1	ERC 16	050.016	052.216
155.020	20	42	44	46	1	ERC 16	050.016	052.216
155.022	22	42	44	46	1	ERC 16	050.016	052.216
155.025	25	42	44	46	1	ERC 16	050.016	052.216
155.026	25.40	42	44	46	1	ERC 16	050.016	052.216

CARATTERISTICHE

- L'oscillazione sulle sfere, compensa gli errori di allineamento tra il mandrino della macchina ed il pezzo in lavorazione.
- Si può usare per la maschiatura rigida sui torni e centri di lavoro CNC.

FEATURES

- The free moving ball bearing drive, allows reamers to follow the existing drilled hole for high quality work.
- Could be used for synchronized tapping operations on lathes and CNC machining centers.

155.116	16	50	50	46	1	ERC 20	050.020	052.220
155.119	19.05	50	50	46	1	ERC 20	050.020	052.220
155.120	20	50	50	46	1	ERC 20	050.020	052.220
155.125	25	50	50	46	1	ERC 20	050.020	052.220
155.126	25.40	50	50	46	1	ERC 20	050.020	052.220

155.216	16	57	53	46	1	ERC 25	050.025	052.325
155.219	19.05	57	53	46	1	ERC 25	050.025	052.325
155.220	20	57	53	46	1	ERC 25	050.025	052.325
155.222	22	57	53	46	1	ERC 25	050.025	052.325
155.225	25	57	53	46	1	ERC 25	050.025	052.325
155.226	25.40	57	53	46	1	ERC 25	050.025	052.325
155.232	32	57	53	46	1	ERC 25	050.025	052.325

DATI TECNICI E MODO D'USO

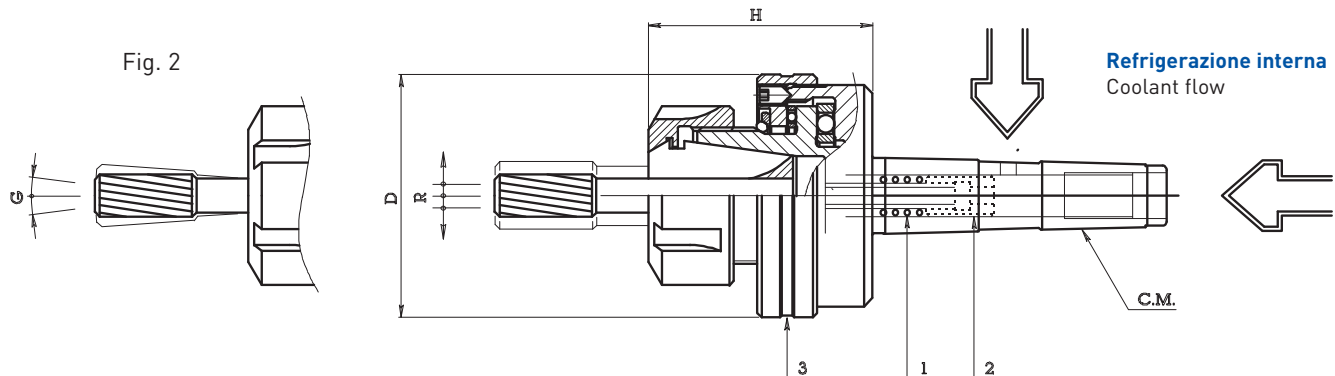
- Tramite la spinta della molla n. 1, l'utensile mantiene la posizione centrata.
- Agendo sulla vite n. 2 si regola la pressione della molla, ciò rende più o meno sensibile il movimento radiale dell'utensile.
- Allentando per 0.1 - 0.2 mm il pacco tramite la ghiera n. 3, si dà all'utensile la possibilità di oscillare come evidenziato in Fig. 2.

155.325	25	69	58	50	1.5	ERC 32	050.032	052.332
155.326	25.40	69	58	50	1.5	ERC 32	050.032	052.332
155.330	30	69	58	50	1.5	ERC 32	050.032	052.332
155.331	31.75	69	58	50	1.5	ERC 32	050.032	052.332
155.332	32	69	58	50	1.5	ERC 32	050.032	052.332

TECHNICAL DATA

- The spring n. 1 allows to center the tool.
- The screw n. 2 allows to adjust the floating level.
- The nut n. 3 allows to have also the floating illustrated in fig. 2.

155.425	25	79	64	50	1.5	ERC 40	050.040	052.340
155.426	25.40	79	64	50	1.5	ERC 40	050.040	052.340
155.430	30	79	64	50	1.5	ERC 40	050.040	052.340
155.431	31.75	79	64	50	1.5	ERC 40	050.040	052.340
155.432	32	79	64	50	1.5	ERC 40	050.040	052.340

P. ALESATORI FLOTTANTI CON ATTACCO A CONO MORSE
MORSE TAPER FLOATING REAMER HOLDER

R = Capacità di movimento radiale più o meno dal centro

R = Radial stroke from centre

Pinze DIN 6499/B

Collets DIN 6499/B

Art. / Code	d	D	H	L	R	Pinza / Collet	Art. pinza / Collet code	Art. ghiera / Nut code
155.702	C.M.2	42	40	69	1	ERC 11	050.011	052.411
155.703	C.M.3	42	40	86	1	ERC 11	050.011	052.411
155.002	C.M.2	42	44	69	1	ERC 16	050.016	052.216
155.003	C.M.3	42	44	86	1	ERC 16	050.016	052.216
155.102	C.M.2	50	50	69	1	ERC 20	050.020	052.220
155.103	C.M.3	50	50	86	1	ERC 20	050.020	052.220
155.202	C.M.2	57	53	69	1	ERC 25	050.025	052.325
155.203	C.M.3	57	53	86	1	ERC 25	050.025	052.325
155.303	C.M.3	69	58	86	1.5	ERC 32	050.032	052.332
155.304	C.M.4	69	58	109	1.5	ERC 32	050.032	052.332
155.403	C.M.3	79	64	86	1.5	ERC 40	050.040	052.340
155.404	C.M.4	79	64	109	1.5	ERC 40	050.040	052.340

CARATTERISTICHE

- L'oscillazione sulle sfere, compensa gli errori di allineamento tra il mandrino della macchina ed il pezzo in lavorazione.
- Si può usare per la maschiatura rigida sui torni e centri di lavoro CNC.

FEATURES

- The free moving ball bearing drive, allows reamers to follow the existing drilled hole for high quality work.
- Could be used for synchronized tapping operations on lathes and CNC machining centers.

DATI TECNICI E MODO D'USO

- Tramite la spinta della molla n. 1, l'utensile mantiene la posizione centrata.
- Agendo sulla vite n. 2 si regola la pressione della molla, ciò rende più o meno sensibile il movimento radiale dell'utensile.
- Allentando per 0.1 - 0.2 mm il pacco tramite la ghiera n. 3, si dà all'utensile la possibilità di oscillare come evidenziato in Fig. 2.

TECHNICAL DATA

- The spring n. 1 allows to center the tool.
- The screw n. 2 allows to adjust the floating level.
- The nut n. 3 allows to have also the floating illustrated in fig. 2.

PORTA ALESATORI FLOTTANTI ATTACCO VDI REFRIG. INTERNA

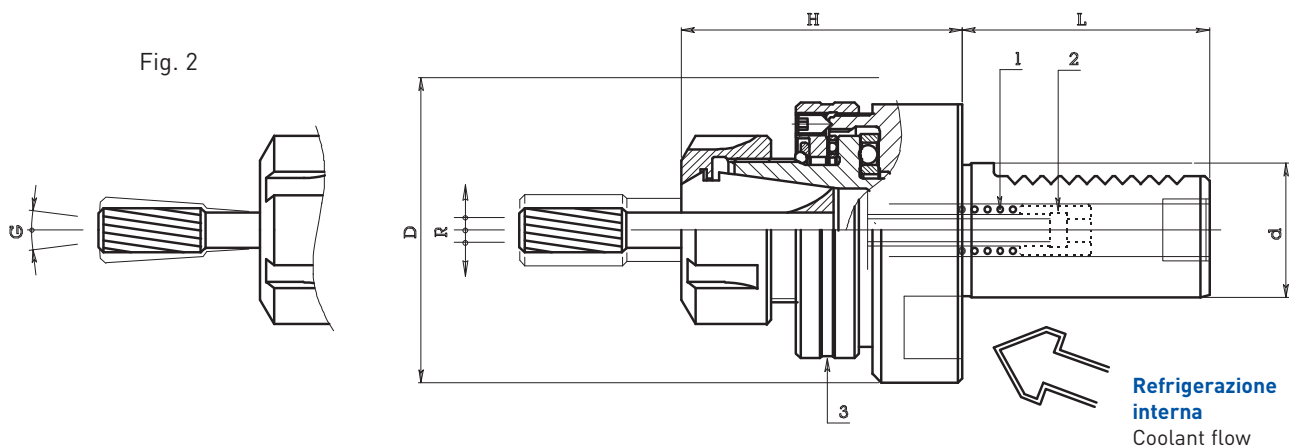
VDI FLOATING REAMER HOLDERS WITH COOLANT FLOW

VDI 3425-2
DIN 69880



Pinze DIN 6499/B
Collets DIN 6499/B

Fig. 2



Refrigerazione
interna
Coolant flow

R = Capacità di movimento radiale più o meno dal centro
R = radial stroke from centre

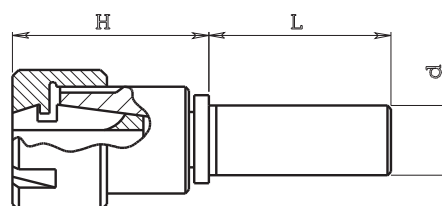
Art. / Code	d	D	H	L	R	Pinza / Collet	Art. pinza / Collect code	Art. ghiera / Nut code
9 K3.20.25	20	57	57	40	1	ERC 25	050.025	052.325
9 K3.30.25	30	68	64	55	1	ERC 25	050.025	052.325
9 K3.30.32	30	68	72	55	1,5	ERC 32	050.032	052.332
9 K3.40.32	40	83	74	63	1,5	ERC 32	050.032	052.332
9 K3.40.40	40	83	74	63	1,5	ERC 40	050.040	052.340

PORTA ALESATORI OSCILLANTI Tipo 156 CON PINZA

REAMER HOLDERS WITH COLLET



Art. / Code	d	H	L	Pinza / Collet	Art. pinza / Collect code
156.119	19.05	42	46	ERC 20	050.020
156.120	20	42	46	ERC 20	050.020
156.222	22	46	50	ERC 25	050.025
156.225	25	46	50	ERC 25	050.025
156.226	25.40	46	50	ERC 25	050.025
156.230	30	46	50	ERC 25	050.025
156.231	31.75	46	50	ERC 25	050.025
156.232	32	46	50	ERC 25	050.025



Pinze DIN 6499/B
Collets DIN 6499/B

CHIA-MO

WWW.CHIAMO.IT

I T A L Y



CHIA-MO srl

Via Caduti di Sabbiano, 12
40011 Anzola dell'Emilia (Bo) Italy
Tel. +39 051 734153 - Fax +39 051 734958
info@chiamo.it - www.chiamo.it

