

CHIA-MO

WWW.CHIAMO.IT

I T A L Y

PORTA UTENSILI VDI 3425-2 DIN 69880
TOOLHOLDERS DIN 69880 VDI 3425 FOR LATHE





PORTA UTENSILI VDI 3425-2 DIN 69880 TOOLHOLDERS DIN 69880 VDI 3425 FOR LATHE

I portautensili VDI DIN 69880 vengono impiegati sulle macchine da produzione e in particolare sui torni CNC Dmg Mori Seiki, Doosan, Nakamura Tome, Okuma, Mazak, Cnz, Biglia, Haas. La produzione principale riguarda i portautensili statici che garantiscono massima precisione sia per lavorazioni di tornitura che per lavorazioni di foratura e barenatura.

Descrizione e specifiche

I portautensili VDI DIN 69880 sono costruiti con acciaio certificato altamente legato, sono temprate e completamente rettificate. Tutto il ciclo produttivo viene svolto nel nostro stabilimento in Italia con macchine utensili di alta precisione ed è rigorosamente controllato. Grazie all'ampia disponibilità di magazzino possiamo generalmente spedire il materiale il giorno stesso della ricezione dell'ordine.

Maggiori informazioni

Oltre alla serie di portautensili standard per eseguire torniture esterne, per forare e per barenare Chia-mo produce attrezzature speciali con attacco VDI DIN 69880 per brocciare, alesare, maschiare e filettare. Possiamo inoltre eseguire portautensili VDI speciali su richiesta del cliente.

Prodotti

Porta utensili VDI per torni – Porta utensili per torniture esterne – Porta utensili frontali – Porta punte ad inserti – Porta bareni – Porta pinze ERC DIN 6499 – Porta utensile per cono morse – Porta utensile brocciatore – Porta alesatore flottante – Porta maschio e filiera – Fermo barra rotante – Contropunta con attacco VDI.

The VDI toolholders DIN 69880 are used on production machines and in particular on CNC lathe Dmg Mori Seiki, Doosan, Nakamura Tome, Okuma, Mazak, Cnz, Biglia, Haas. The main production concerns static tool that guarantee maximum precision both for turning and for drilling and boring.

Description and Specifications

The VDI toolholders DIN 69880 are produced with certified top quality steel, they are hardened and completely grinded. All production cycle is carried out in our factory in Italy with high precision machines and is carefully controlled. Thanks to the availability of stock, we can usually ship the material the same day as order is received.

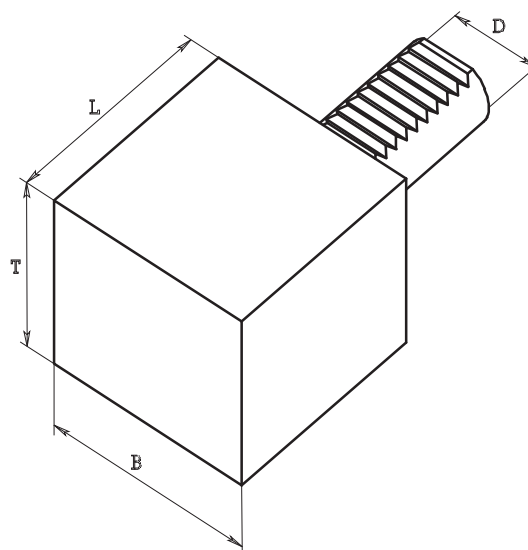
Further Information

In addition to the standard set of tool to perform external turning, drill and bore Chia-mo produces special equipment with VDI DIN 69880 fittings: broach holders, reamer holders, tap holders, die holders. We can also produce special toolholders VDI on request.

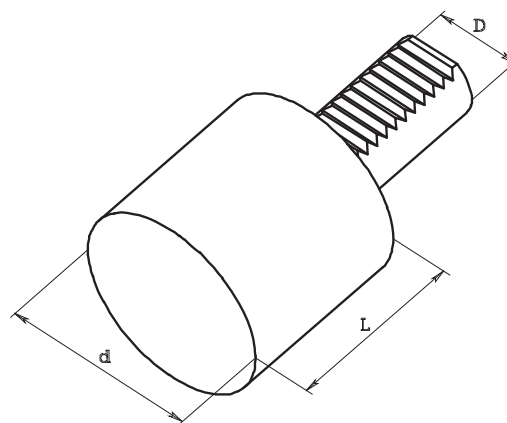
Products

VDI tool holders for lathe – Toolholders for external turning – Insert drill spindles – Boring bar holders – ERC collet spindle holders DIN 6499 – Tool holders for morse taper – Broach tool holders – Reamer tool holders – Tap and die holders – Rotating stop shock absorber – Revolving tailstock with VDI fitting.



PORTAUTENSILI SEMILAVORATI
Form A1
BLANK TOOLHOLDERS


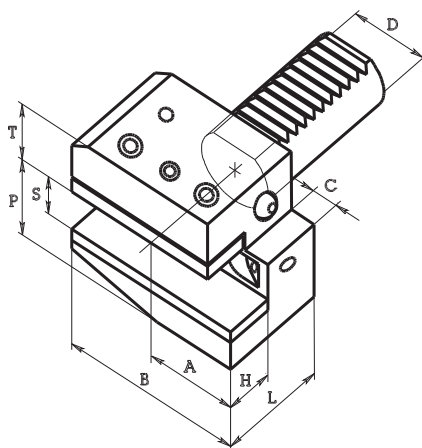
Art. / Code	D	B	T	L
9 A1.16.44	16	78	44	44
9 A1.20.65	20	100	60	65
9 A1.25.75	25	100	60	75
9 A1.30.85	30	130	76	85
9 A1.40.100	40	151	96	100
9 A1.50.125	50	160	120	125
9 A1.60.160	60	165	125	160

8
PORTAUTENSILI SEMILAVORATI
Form A2
BLANK TOOLHOLDERS


Art. / Code	D	d	L
9 A2.16.60	16	40	60
9 A2.20.70	20	50	70
9 A2.25.80	25	58	80
9 A2.30.100	30	68	100
9 A2.40.120	40	83	120
9 A2.50.135	50	98	135
9 A2.60.150	60	123	150

PORTAUTENSILE CON SEDE TRASVERSALE - DESTRO CORTO
RADIAL TOOLHOLDER - SHORT RIGHT

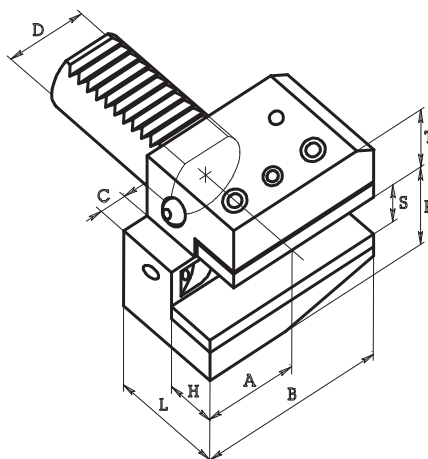
Form B1



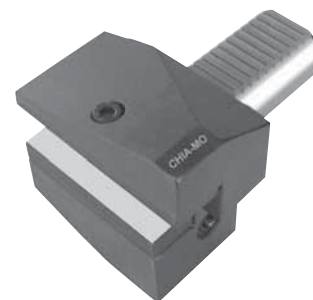
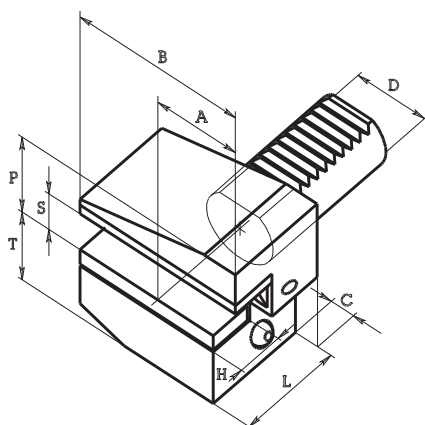
Art. / Code	D	S	P	T	L	H	A	B	C
9 B1.16.12	16	12 / 10	22	20	24	11	23	42	5
9 B1.16.12L	16	12 / 10	22	20	34	11	23	42	5
9 B1.20.16	20	16 / 12	30	25	30	14	30	55	7
9 B1.20.16L	20	16 / 12	30	25	40	14	30	55	7
9 B1.25.16	25	16 / 12	30	25	30	14	30	55	7
9 B1.25.16L	25	16 / 12	30	25	40	14	30	55	7
9 B1.30.20	30	20 / 16	38	28	40	18	35	70	10
9 B1.30.20L	30	20 / 16	38	28	60	18	35	70	10
9 B1.40.25	40	25 / 20	48	32	44	22	42	85	12
9 B1.50.32	50	32 / 25	60	35	55	25	50	100	16
9 B1.60.32	60	32 / 25	62.5	42.5	60	30	62.5	125	16

PORTAUTENSILE CON SEDE TRASVERSALE - SINISTRO CORTO
RADIAL TOOLHOLDER - SHORT LEFT

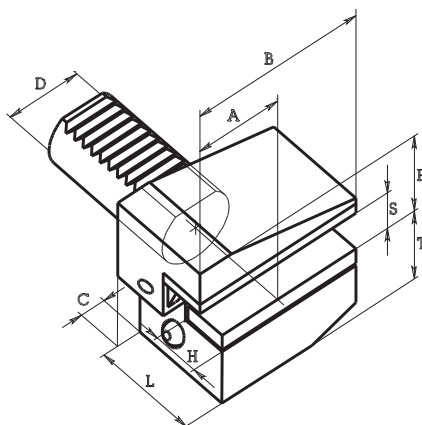
Form B2



Art. / Code	D	S	P	T	L	H	A	B	C
9 B2.16.12	16	12 / 10	22	20	24	11	23	42	5
9 B2.16.12L	16	12 / 10	22	20	34	11	23	42	5
9 B2.20.16	20	16 / 12	30	25	30	14	30	55	7
9 B2.20.16L	20	16 / 12	30	25	40	14	30	55	7
9 B2.25.16	25	16 / 12	30	25	30	14	30	55	7
9 B2.25.16L	25	16 / 12	30	25	40	14	30	55	7
9 B2.30.20	30	20 / 16	38	28	40	18	35	70	10
9 B2.30.20L	30	20 / 16	38	28	60	18	35	70	10
9 B2.40.25	40	25 / 20	48	32	44	22	42	85	12
9 B2.50.32	50	32 / 25	60	35	55	25	50	100	16
9 B2.60.32	60	32 / 25	62,5	42,5	60	30	62,5	125	16

PORTAUTENSILE CON SEDE TRASV. - ROVESCIAIO DESTRO CORTO
RADIAL TOOLHOLDER - SHORT RIGHT REVERSED
Form B3


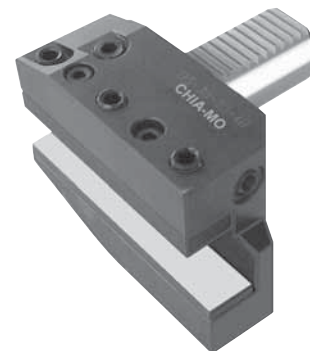
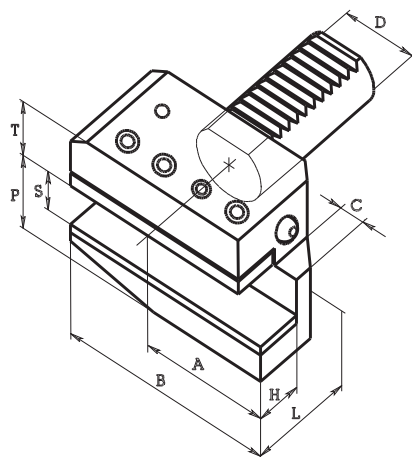
Art. / Code	D	S	P	T	L	H	A	B	C
9 B3.16.12	16	12 / 10	22	20	24	11	23	42	5
9 B3.16.12L	16	12 / 10	22	20	34	11	23	42	5
9 B3.20.16	20	16 / 12	30	25	30	14	30	55	7
9 B3.20.16L	20	16 / 12	30	25	40	14	30	55	7
9 B3.25.16	25	16 / 12	30	25	30	14	30	55	7
9 B3.25.16L	25	16 / 12	30	25	40	14	30	55	7
9 B3.30.20	30	20 / 16	38	28	40	18	35	70	10
9 B3.30.20L	30	20 / 16	38	28	60	18	35	70	10
9 B3.40.25	40	25 / 20	48	32	44	22	42	85	12
9 B3.50.32	50	32 / 25	60	50	55	25	50	100	16
9 B3.60.32	60	32 / 25	62.5	62.5	60	30	62.5	125	16

PORTAUTENSILE CON SEDE TRASV. - ROVESCIAIO SINISTRO CORTO
RADIAL TOOLHOLDER - SHORT LEFT REVERSED
Form B4


Art. / Code	D	S	P	T	L	H	A	B	C
9 B4.16.12	16	12 / 10	22	20	24	11	23	42	5
9 B4.16.12L	16	12 / 10	22	20	34	11	23	42	5
9 B4.20.16	20	16 / 12	30	25	30	14	30	55	7
9 B4.20.16L	20	16 / 12	30	25	40	14	30	55	7
9 B4.25.16	25	16 / 12	30	25	30	14	30	55	7
9 B4.25.16L	25	16 / 12	30	25	40	14	30	55	7
9 B4.30.20	30	20 / 16	38	28	40	18	35	70	10
9 B4.30.20L	30	20 / 16	38	28	60	18	35	70	10
9 B4.40.25	40	25 / 20	48	32	44	22	42	85	12
9 B4.50.32	50	32 / 25	60	50	55	25	50	100	16
9 B4.60.32	60	32 / 25	62,5	62,5	60	30	62,5	125	16

PORTAUTENSILE CON SEDE TRASVERSALE - DESTRO LUNGO
RADIAL TOOLHOLDER - LONG RIGHT

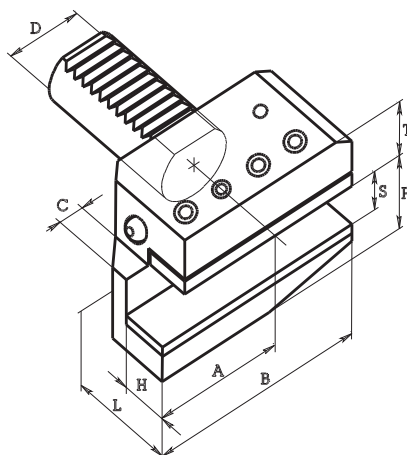
Form B5



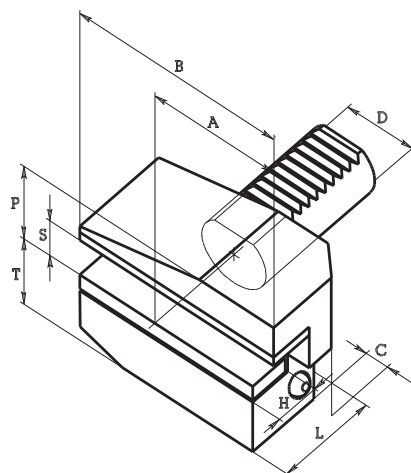
Art. / Code	D	S	P	T	L	H	A	B	C
9 B5.16.12	16	12 / 10	22	20	24	11	39	58	5
9 B5.16.12L	16	12 / 10	22	20	34	11	39	58	5
9 B5.20.16	20	16 / 12	30	25	30	14	50	75	7
9 B5.20.16L	20	16 / 12	30	25	40	14	50	75	7
9 B5.25.16	25	16 / 12	30	25	30	14	50	75	7
9 B5.25.16L	25	16 / 12	30	25	40	14	50	75	7
9 B5.30.20	30	20 / 16	38	28	40	18	65	100	10
9 B5.30.20L	30	20 / 16	38	28	60	18	65	100	10
9 B5.40.25	40	25 / 20	48	32	44	22	75	118	12
9 B5.50.32	50	32 / 25	60	35	55	25	80	130	16
9 B5.60.32	60	32 / 25	62,5	42,5	60	30	82,5	145	16

PORTAUTENSILE CON SEDE TRASVERSALE - SINISTRO LUNGO
RADIAL TOOLHOLDER - LONG LEFT

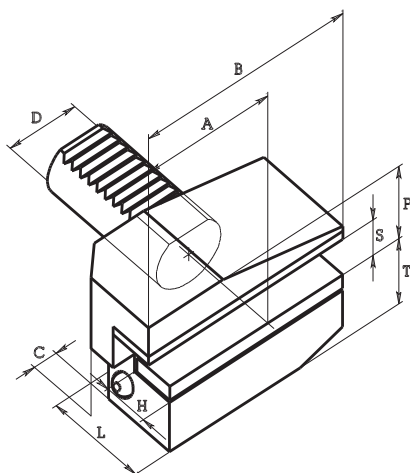
Form B6



Art. / Code	D	S	P	T	L	H	A	B	C
9 B6.16.12	16	12 / 10	22	20	24	11	39	58	5
9 B6.16.12L	16	12 / 10	22	20	34	11	39	58	5
9 B6.20.16	20	16 / 12	30	25	30	14	50	75	7
9 B6.20.16L	20	16 / 12	30	25	40	14	50	75	7
9 B6.25.16	25	16 / 12	30	25	30	14	50	75	7
9 B6.25.16L	25	16 / 12	30	25	40	14	50	75	7
9 B6.30.20	30	20 / 16	38	28	40	18	65	100	10
9 B6.30.20L	30	20 / 16	38	28	60	18	65	100	10
9 B6.40.25	40	25 / 20	48	32	44	22	75	118	12
9 B6.50.32	50	32 / 25	60	35	55	25	80	130	16
9 B6.60.32	60	32 / 25	62,5	42,5	60	30	82,5	145	16

PORTAUTENSILE CON SEDE TRASV. - ROVESCIAIO DESTRO LUNGO
RADIAL TOOLHOLDER - LONG RIGHT REVERSED
Form B7


Art. / Code	D	S	P	T	L	H	A	B	C
9 B7.16.12	16	12 / 10	22	20	24	11	39	58	5
9 B7.16.12L	16	12 / 10	22	20	34	11	39	58	5
9 B7.20.16	20	16 / 12	30	25	30	14	50	75	7
9 B7.20.16L	20	16 / 12	30	25	40	14	50	75	7
9 B7.25.16	25	16 / 12	30	25	30	14	50	75	7
9 B7.25.16L	25	16 / 12	30	25	40	14	50	75	7
9 B7.30.20	30	20 / 16	38	35	40	18	65	100	10
9 B7.30.20L	30	20 / 16	38	35	60	18	65	100	10
9 B7.40.25	40	25 / 20	48	42	44	22	75	118	12
9 B7.50.32	50	32 / 25	60	50	55	25	80	130	16
9 B7.60.32	60	32 / 25	62,5	62,5	60	30	82,5	145	16

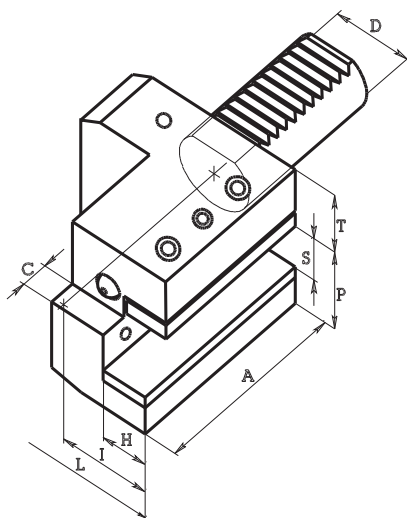
PORTAUTENSILE CON SEDE TRASV. - ROVESCIAIO SINISTRO LUNGO
RADIAL TOOLHOLDER - LONG LEFT REVERSED
Form B8


Art. / Code	D	S	P	T	L	H	A	B	C
9 B8.16.12	16	12 / 10	22	20	24	11	39	58	5
9 B8.16.12L	16	12 / 10	22	20	34	11	39	58	5
9 B8.20.16	20	16 / 12	30	25	30	14	50	75	7
9 B8.20.16L	20	16 / 12	30	25	40	14	50	75	7
9 B8.25.16	25	16 / 12	30	25	30	14	50	75	7
9 B8.25.16L	25	16 / 12	30	25	40	14	50	75	7
9 B8.30.20	30	20 / 16	38	35	40	18	65	100	10
9 B8.30.20L	30	20 / 16	38	35	60	18	65	100	10
9 B8.40.25	40	25 / 20	48	42	44	22	75	118	12
9 B8.50.32	50	32 / 25	60	50	55	25	80	130	16
9 B8.60.32	60	32 / 25	62,5	62,5	60	30	82,5	145	16

PORTAUTENSILE CON SEDE LONGITUDINALE - DESTRO

Form C1

AXIAL TOOLHOLDER - RIGHT

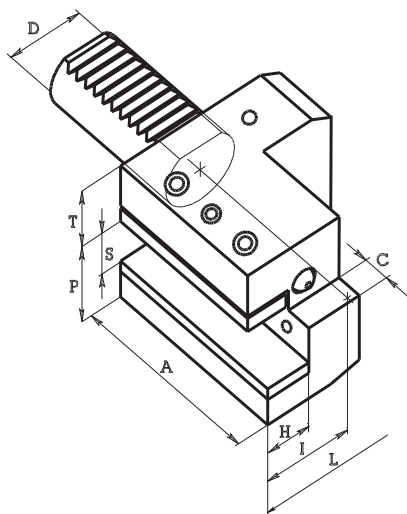


Art. / Code	D	S	P	T	L	I	H	A	C
9 C1.16.12	16	12 / 10	22	20	43	24	11	44	5
9 C1.20.16	20	16 / 12	30	25	65	40	14	50	7
9 C1.25.16	25	16 / 12	30	25	58	33	14	55	7
9 C1.30.20	30	20 / 16	38	28	70	35	18	70	10
9 C1.40.25	40	25 / 20	48	32	85	48	22	85	12
9 C1.50.32	50	32 / 25	60	35	100	50	24	100	16
9 C1.60.32	60	32 / 25	62,5	42,5	125	62,5	30	125	16

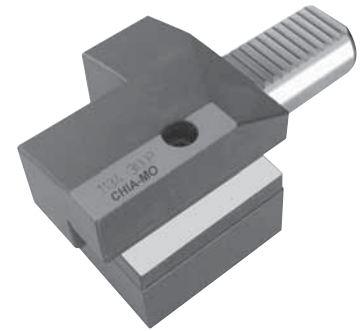
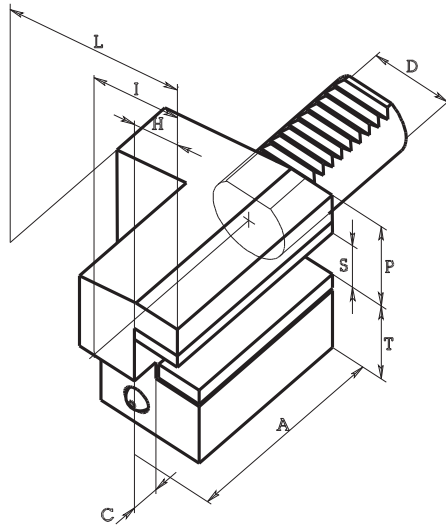
PORTAUTENSILE CON SEDE LONGITUDINALE - SINISTRO

Form C2

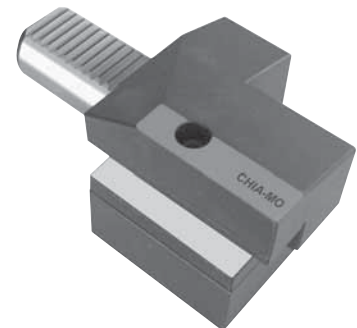
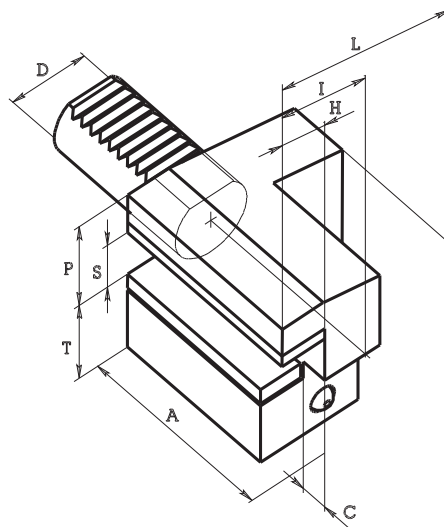
AXIAL TOOLHOLDER - LEFT



Art. / Code	D	S	P	T	L	I	H	A	C
9 C2.16.12	16	12 / 10	22	20	43	24	11	44	5
9 C2.20.16	20	16 / 12	30	25	65	40	14	50	7
9 C2.25.16	25	16 / 12	30	25	58	33	14	55	7
9 C2.30.20	30	20 / 16	38	28	76	40	18	70	10
9 C2.40.25	40	25 / 20	48	32	90	48	22	85	12
9 C2.50.32	50	32 / 25	60	35	105	55	25	100	16
9 C2.60.32	60	32 / 25	62,5	42,5	125	62,5	30	125	16

PORTAUTENSILE CON SEDE LONGIT. - ROVESCIAIO DESTRO
AXIAL TOOLHOLDER - RIGHT REVERSED
Form C3


Art. / Code	D	S	P	T	L	I	H	A	C
9 C3.16.12	16	12 / 10	22	20	43	24	11	44	5
9 C3.20.16	20	16 / 12	30	25	65	40	14	50	7
9 C3.25.16	25	16 / 12	30	25	58	33	14	55	7
9 C3.30.20	30	20 / 16	38	35	70	35	18	70	10
9 C3.40.25	40	25 / 20	48	42	85	48	22	85	12
9 C3.50.32	50	32 / 25	60	50	100	50	24	100	16
9 C3.60.32	60	32 / 25	62,5	62,5	125	62,5	30	125	16

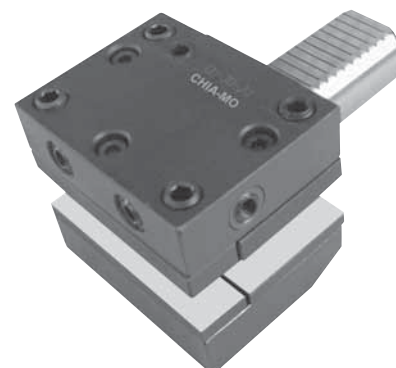
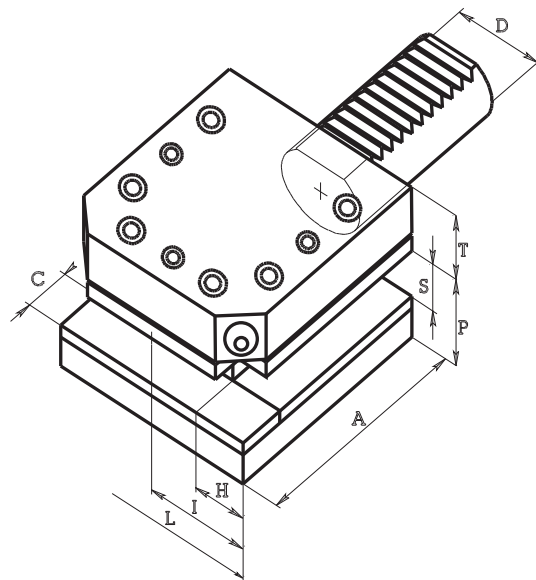
8
PORTAUTENSILE CON SEDE LONGIT. - ROVESCIAIO SINISTRO
AXIAL TOOLHOLDER - LEFT REVERSED
Form C4


Art. / Code	D	S	P	T	L	I	H	A	C
9 C4.16.12	16	12 / 10	22	20	43	24	11	44	5
9 C4.20.16	20	16 / 12	30	25	65	40	14	50	7
9 C4.25.16	25	16 / 12	25	25	58	33	14	55	7
9 C4.30.20	30	20 / 16	38	35	76	35	18	70	10
9 C4.40.25	40	25 / 20	48	42	90	48	22	85	12
9 C4.50.32	50	32 / 25	60	50	105	50	24	100	16
9 C4.60.32	60	32 / 25	62,5	62,5	125	62,5	30	125	16

PORTAUTENSILE A PIU' SEDI RETTANGOLARI - DESTRO

Form D1

MULTI - SEATS TOOLHOLDER - RIGHT

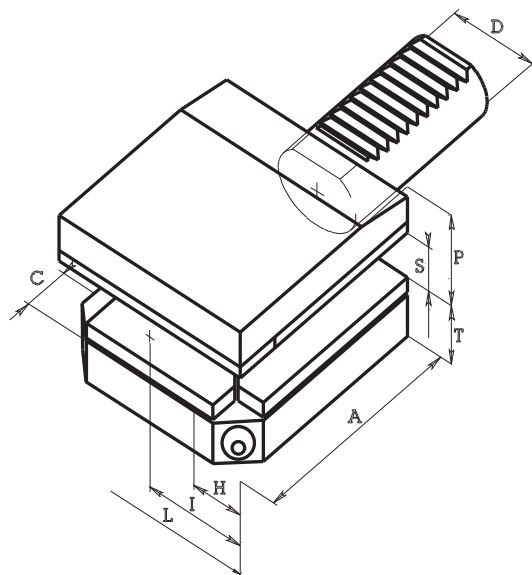


Art. / Code	D	S	P	T	L	I	H	A	C
9 D1.25.16	25	16 / 12	30	25	66	33	14	48	14
9 D1.30.20	30	20 / 16	38	28	76	35	18	60	18
9 D1.40.25	40	25 / 20	48	32	90	42,5	22	72	22
9 D1.50.32	50	32 / 25	60	35	105	50	24	85	25
9 D1.60.32	60	32 / 25	62,5	42,5	115	57,5	24,5	110	25

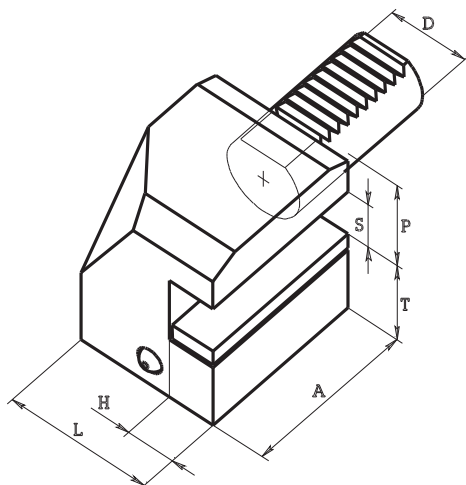
PORTAUTENSILE A PIU' SEDI RETTANGOLARI - SINISTRO

Form D2

MULTI - SEATS TOOLHOLDER - LEFT



Art. / Code	D	S	P	T	L	I	H	A	C
9 D2.25.16	25	16 / 12	30	25	66	33	14	48	14
9 D2.30.20	30	20 / 16	38	35	76	35	18	60	18
9 D2.40.25	40	25 / 20	48	42,5	90	42,5	22	72	22
9 D2.50.32	50	32 / 25	60	50	105	50	24	85	25
9 D2.60.32	60	32 / 25	62,5	62,5	115	57,5	24,5	110	25

PORTAUTENSILE CON SEDE LONGITUDINALE - ROVESCIAIO DESTRO
AXIAL TOOLHOLDER - RIGHT REVERSED


Art. / Code	D	S	P	T	L	H	A
9 C3.30.20 B	30	20	32	30	53	18	56

SPECIALE PER MACCHINE "INDEX"
 Special for "Index" machines

PORTA PUNTE AD INSERTI (Weldon DIN 1835)
INSERT DRILL SPINDLES
Form E1
8

Art. / Code	D	d1	d2	d3	F	L	H
9 E1.20.16	20	16	36	50	51	64	18
9 E1.20.20	20	20	40	50	54	67	18
9 E1.20.25	20	25	45	50	59	71	18

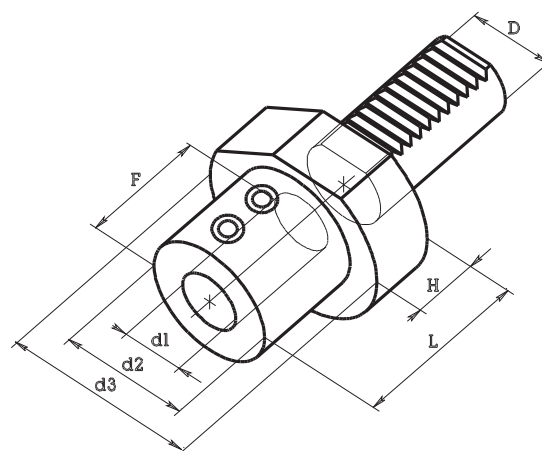
9 E1.25.20	25	20	40	58	54	67	20
9 E1.25.25	25	25	45	58	59	71	20

9 E1.30.16	30	16	36	68	51	64	22
9 E1.30.20	30	20	40	68	54	67	22
9 E1.30.25	30	25	45	68	59	71	22
9 E1.30.32	30	32	52	68	63	75	22

9 E1.40.16	40	16	36	83	51	64	22
9 E1.40.20	40	20	40	83	54	67	22
9 E1.40.25	40	25	45	83	59	75	22
9 E1.40.32	40	32	52	83	63	75	22
9 E1.40.40	40	40	65	83	73	90	22

9 E1.50.20	50	20	40	98	54	67	30
9 E1.50.25	50	25	45	98	59	80	30
9 E1.50.32	50	32	52	98	63	80	30
9 E1.50.40	50	40	65	98	73	90	30
9 E1.50.50	50	50	75	98	83	100	30

9 E1.60.20	60	20	40	123	54	80	30
9 E1.60.25	60	25	45	123	59	80	30
9 E1.60.32	60	32	52	123	63	80	30
9 E1.60.40	60	40	60	123	73	90	30
9 E1.60.50	60	50	70	123	83	100	30

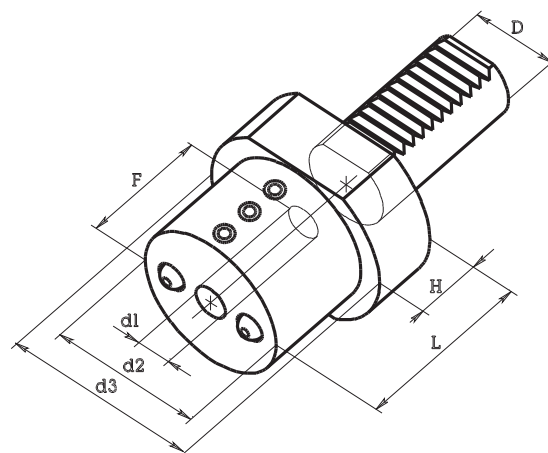

Con passaggio liquido refrigerante dall'interno
 With inner coolant feeding system

PORTAUTENSILE A PIU' SEDI RETTANGOLARI - DESTRO
MULTI - SEATS TOOLHOLDER - RIGHT

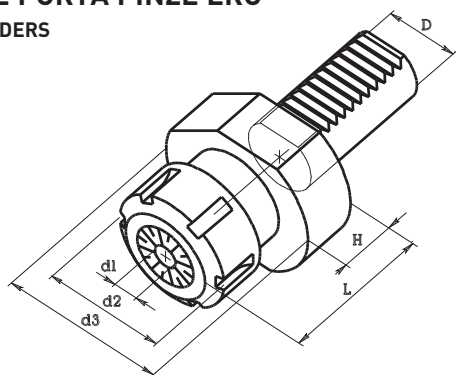
Form E2



Art. / Code	D	d1	d2	d3	F	L	H
9 E2.16.08	16	8	32	40	34	44	18
9 E2.16.10	16	10	32	40	34	44	18
9 E2.16.12	16	12	40	40	34	44	—
9 E2.16.16	16	16	40	40	34	44	—
<hr/>							
9 E2.20.08	20	8	40	50	41	50	18
9 E2.20.10	20	10	40	50	41	50	18
9 E2.20.12	20	12	40	50	41	50	18
9 E2.20.16	20	16	40	50	41	50	18
9 E2.20.20	20	20	50	50	41	50	—
9 E2.20.25	20	25	50	50	51	60	—
<hr/>							
9 E2.25.08	25	8	45	58	41	50	20
9 E2.25.10	25	10	45	58	41	50	20
9 E2.25.12	25	12	45	58	41	50	20
9 E2.25.16	25	16	45	58	41	50	20
9 E2.25.20	25	20	58	58	41	50	—
9 E2.25.25	25	25	58	58	51	60	—
<hr/>							
9 E2.30.08	30	8	55	68	51	60	22
9 E2.30.10	30	10	55	68	51	60	22
9 E2.30.12	30	12	55	68	51	60	22
9 E2.30.16	30	16	55	68	51	60	22
9 E2.30.20	30	20	55	68	51	60	22
9 E2.30.25	30	25	55	68	51	60	22
9 E2.30.32	30	32	68	68	61	75	—
<hr/>							
9 E2.40.12	40	12	55	83	61	75	22
9 E2.40.16	40	16	55	83	61	75	22
9 E2.40.20	40	20	55	83	61	75	22
9 E2.40.25	40	25	60	83	61	75	22
9 E2.40.32	40	32	83	83	61	75	—
9 E2.40.40	40	40	83	83	76	90	—
<hr/>							
9 E2.50.16	50	16	55	98	76	90	30
9 E2.50.20	50	20	55	98	76	90	30
9 E2.50.25	50	25	65	98	76	90	30
9 E2.50.32	50	32	83	98	76	90	30
9 E2.50.40	50	40	83	98	76	90	30
9 E2.50.50	50	50	90	98	86	100	30
<hr/>							
9 E2.60.16	60	16	68	123	76	90	30
9 E2.60.20	60	20	68	123	76	90	30
9 E2.60.25	60	25	68	123	76	90	30
9 E2.60.32	60	32	68	123	76	90	30
9 E2.60.40	60	40	98	123	76	90	30
9 E2.60.50	60	50	98	123	86	100	30

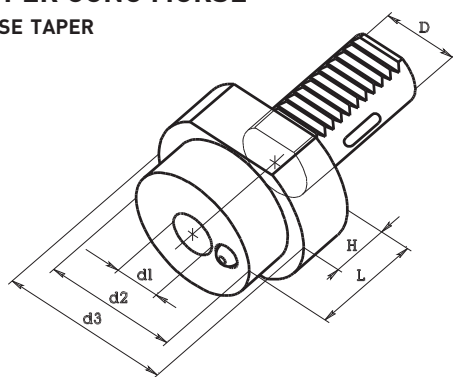


Con passaggio liquido refrigerante esterno ed interno
With inner and outer coolant feeding system

PORTAUTENSILE PORTA PINZE ERC
COLLET SPINDLE HOLDERS
Form E4


Art. / Code	D	Pinza / Collet	d1 min	d1 max	d2	d3	H	L
9 E4.16.16	16	ERC 16	1	10	28	40	15	40
9 E4.16.20	16	ERC 20	1	13	34	40	15	44
9 E4.20.16	20	ERC 16	1	10	28	50	20	45
9 E4.20.20	20	ERC 20	1	13	34	50	20	53
9 E4.20.25	20	ERC 25	1	16	42	50	20	57
9 E4.20.32	20	ERC 32	2	20	50	50	20	64
9 E4.25.25	25	ERC 25	1	16	42	58	20	57
9 E4.25.32	25	ERC 32	2	20	50	58	20	62
9 E4.30.25	30	ERC 25	1	16	42	68	23	60
9 E4.30.32	30	ERC 32	2	20	50	68	23	67
9 E4.30.40	30	ERC 40	3	30	63	68	23	70
9 E4.40.25	40	ERC 25	1	16	42	83	23	65
9 E4.40.32	40	ERC 32	2	20	50	83	23	67
9 E4.40.40	40	ERC 40	3	30	63	83	23	75
9 E4.50.32	50	ERC 32	2	20	50	98	30	84
9 E4.50.40	50	ERC 40	3	30	63	98	30	90
9 E4.60.40	60	ERC 40	3	30	63	123	30	90

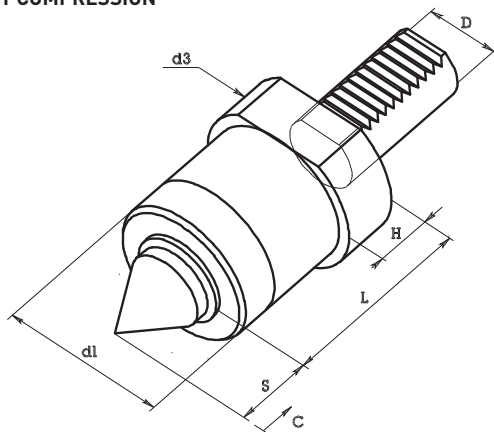
 Pinze DIN 6499/B
 Collets DIN 6499/B

PORTAUTENSILE PER CONO MORSE
TOOLHOLDER FOR MORSE TAPER
Form F1


Art. / Code	D	d1 C.M.	d2	d3	L	H
9 F1.20.01	20	C.M. 1	50	50	22	—
9 F1.25.01	25	C.M. 1	58	58	22	—
9 F1.30.01	30	C.M. 1	68	68	27	—
9 F1.30.02	30	C.M. 2	58	68	36	25
9 F1.30.03	30	C.M. 3	58	68	66	25
9 F1.40.02	40	C.M. 2	58	83	36	22
9 F1.40.03	40	C.M. 3	58	83	50	22
9 F1.40.04	40	C.M. 4	68	83	80	22
9 F1.50.02	50	C.M. 2	58	98	36	30
9 F1.50.03	50	C.M. 3	58	98	45	30
9 F1.50.04	50	C.M. 4	68	98	55	30
9 F1.50.05	50	C.M. 5	75	98	168	30
9 F1.60.03	60	C.M. 3	58	123	47	30
9 F1.60.04	60	C.M. 4	68	123	58	30
9 F1.60.05	60	C.M. 5	75	123	74	30

CONTROPUNTA ROTANTE CON COMPRESIONE

REVOLVING TAILSTOCK WITH COMPRESSION



C = Corsa di compressione

C = Absorber stroke

Art. / Code	D	d1	d3	L	H	S	C
9 V3.30.78	30	58	68	78	20	34	2,5

9 V3.40.80	40	58	83	80	22	34	2,5
------------	----	----	----	----	----	----	-----

N.B. La contropunta viene fornita con cuspidi come Fig. 1 - Salvo diversa richiesta.

The revolving tailstock is provided with interchangeable insert Fig. 1.

CUSPIDI INTERCambiabili PER CONTROPUNTA

INTERCHANGEABLE INSERT

Art. / Code	Fig.	E	S	G
172.601	1	28	34	—
172.602	2	28	40	7
172.602 B	2	28	40	12
172.603	3	58	36	25
172.604	4	28	32	24

Con metallo duro (With hard metal)

Art. / Code	Fig.	E	S	G
172.601 HM	5	28	34	10

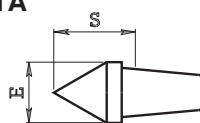


Fig. 1

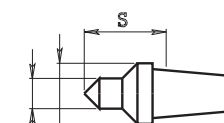


Fig. 2

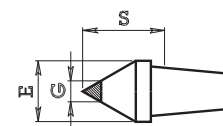


Fig. 5

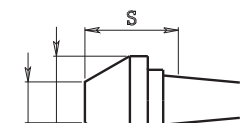


Fig. 3

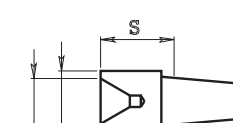
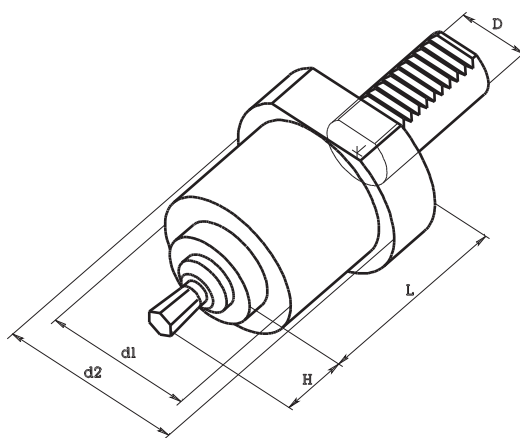


Fig. 4

BROCCIATORE

BROACH TOOLHOLDER



Art. / Code	D	d1	d2	L	H	Foro / Hole
9 R2.20.12	20	44	50	57	25	12

9 R2.30.12	30	58	68	83	25	12
------------	----	----	----	----	----	----

9 R2.30.16	30	58	68	83	40	16
------------	----	----	----	----	----	----

9 R2.40.12	40	58	83	83	25	12
------------	----	----	----	----	----	----

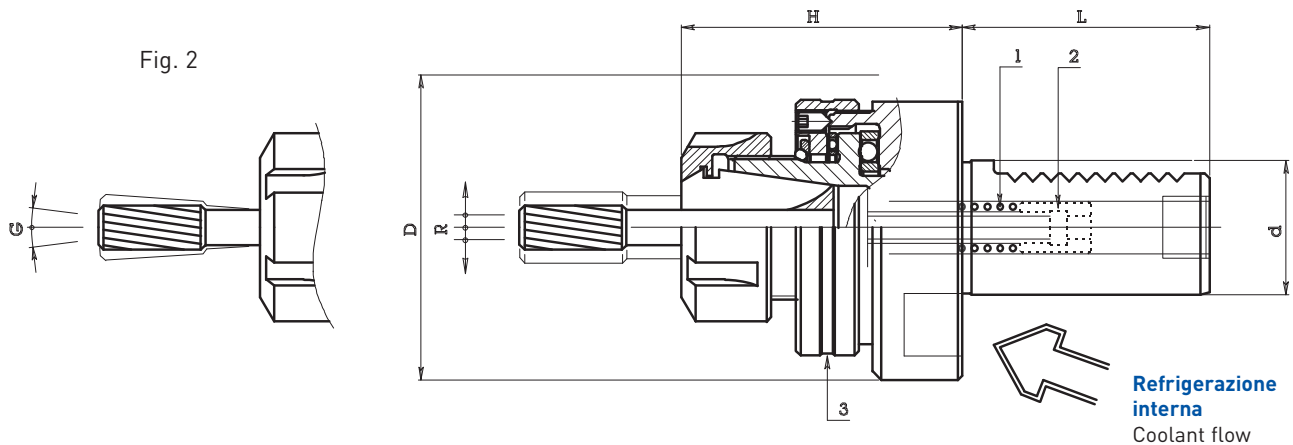
9 R2.40.16	40	58	83	83	40	16
------------	----	----	----	----	----	----

A pag. 150-154 sono descritte le brocche disponibili a magazzino.
Broaches available from warehouse are listed on pag. 150-154.

PORTA ALESATORI FLOTTANTI ATTACCO VDI REFRIG. INTERNA
VDI FLOATING REAMER HOLDERS WITH COOLANT FLOW

Pinze DIN 6499/B
 Collets DIN 6499/B

Fig. 2


R = Capacità di movimento radiale più o meno dal centro
 R = radial stroke from centre

Art. / Code	d	D	H	L	R	Pinza / Collet	Art. pinza / Collect code	Art. ghiera / Nut code
9 K3.20.25	20	57	57	40	1	ERC 25	050.025	052.325
9 K3.30.25	30	68	64	55	1	ERC 25	050.025	052.325
9 K3.30.32	30	68	72	55	1,5	ERC 32	050.032	052.332
9 K3.40.32	40	83	74	63	1,5	ERC 32	050.032	052.332
9 K3.40.40	40	83	74	63	1,5	ERC 40	050.040	052.340

CARATTERISTICHE

- L'oscillazione sulle sfere, compensa gli errori di allineamento tra il mandrino della macchina ed il pezzo in lavorazione.
- Si può usare per la maschiatura rigida sui torni e centri di lavoro CNC.

FEATURES

- The free moving ball bearing drive, allows reamers to follow the existing drilled hole for high quality work.
- Could be used for synchronized tapping operations on lathes and CNC machining centers.

DATI TECNICI E MODO D'USO

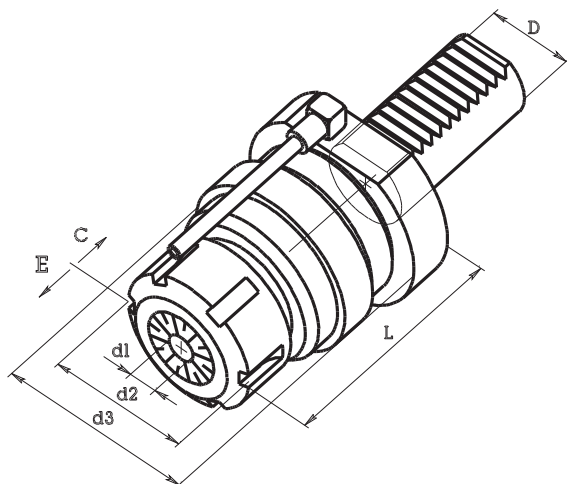
- Tramite la spinta della molla n. 1, l'utensile mantiene la posizione centrata.
- Agendo sulla vite n. 2 si regola la pressione della molla, ciò rende più o meno sensibile il movimento radiale dell'utensile.
- Allentando per 0.1 - 0.2 mm il pacco tramite la ghiera n. 3, si dà all'utensile la possibilità di oscillare come evidenziato in Fig. 2.

TECHNICAL DATA

- The spring n. 1 allows to center the tool.
- The screw n. 2 allows to adjust the floating level.
- The nut n. 3 allows to have also the floating illustrated in fig. 2.

PORTA MASCHI AD ESTRAZIONE E COMPRESIONE

EXTRACTION AND COMPRESSION TAP HOLDERS

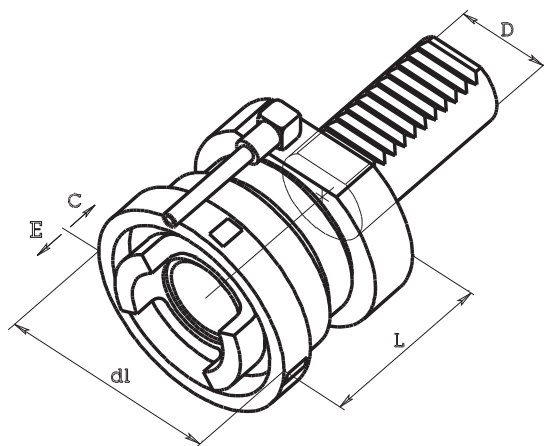


Art. / Code	D	Pinza / Collet	d1 min	d1 max	d2	d3	L	E	C
9 M1.20.20	20	ERC 20	1	13	34	50	71	9	-3
9 M1.20.25	20	ERC 25	1	16	42	50	100	9	-3
9 M1.30.25	30	ERC 25	1	16	42	68	84	12	-4
9 M1.30.32	30	ERC 32	2	20	50	68	86	12	-4
9 M1.30.40	30	ERC 40	3	30	63	68	104	12	-4
9 M1.40.25	40	ERC 25	1	16	42	83	86	12	-4
9 M1.40.32	40	ERC 32	2	20	50	83	88	12	-4
9 M1.40.40	40	ERC 40	3	30	63	83	106	12	-4

Pinze DIN 6499/B
Collets DIN 6499/B

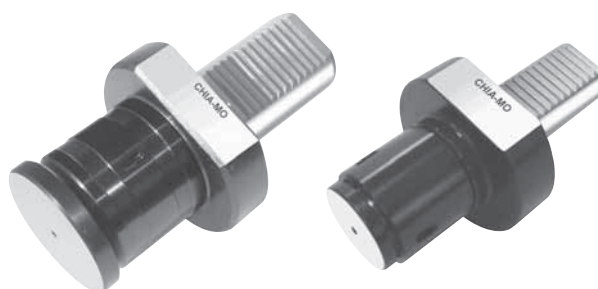
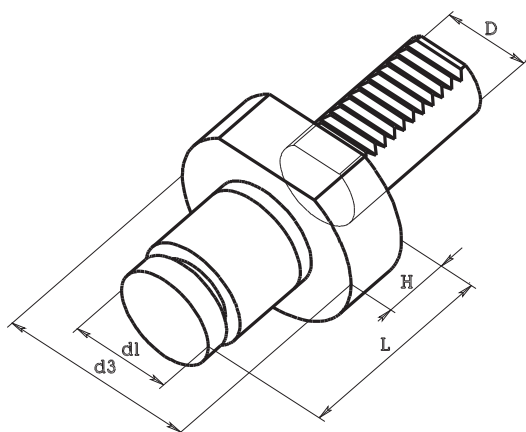
PORTA FILIERE AD ESTRAZIONE E COMPRESIONE

EXTRACTION AND COMPRESSION DIE HOLDERS



Art. / Code	D	Art. cappello / Die holding cap code	d1	L	E	C
9 Y1.20.20	20	220....	57	57	9	-3
9 Y1.30.30	30	230....	70	71	12	-4
9 Y1.40.30	40	230....	70	73	12	-4

A pag. 165 sono descritti i cappellotti porta filiera disponibili a magazzino.
Die holder caps available from warehouse are listed on pag. 165.

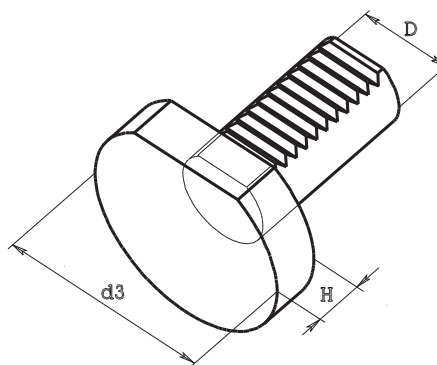
FERMO BARRA ROTANTE
ROTATING STOP SHOCK ABSORBER


Art. / Code	D	d1	d3	L	H
9 S3.20.35	20	35	50	58	16
9 S3.20.56	20	56	50	58	16
9 S3.30.35	30	35	68	70	20
9 S3.30.56	30	56	68	70	20
9 S3.40.40	40	44	83	78	22
9 S3.40.60	40	60	83	78	22

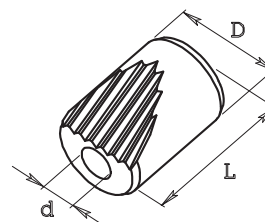
Corsa di compressione = 3 mm
 Absorber stroke = 3 mm

TAPPO DI PROTEZIONE
BLANKING PLUG

Art. / Code	D	d3	H
9 Z2.16.00	16	40	13
9 Z2.20.00	20	50	16
9 Z2.25.00	25	58	16
9 Z2.30.00	30	68	16
9 Z2.40.00	40	83	20
9 Z2.50.00	50	98	20
9 Z2.60.00	60	123	20


NOTTOLINI BLOCCAGGIO VDI
VDI INTERLOCKING BUSHES

Art. / Code	D	L	d
9 W1.30.22	22	34	8,5
9 W1.30.28	28	42	10,5
9 W1.30.30	30	35	10,5



CHIA-MO

WWW.CHIAMO.IT

I T A L Y



CHIA-MO srl

Via Caduti di Sabbiano, 12
40011 Anzola dell'Emilia (Bo) Italy
Tel. +39 051 734153 - Fax +39 051 734958
info@chiamo.it - www.chiamo.it

