

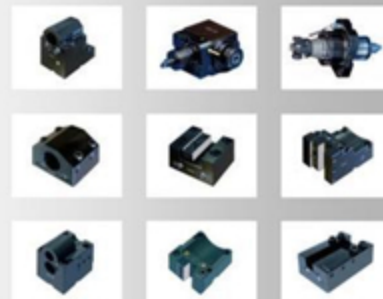


CATALOGO PRODOTTI

PRODUCTS CATALOGUE



PORTA UTENSILI PER TORNI LATHE TOOL HOLDERS



PORTA UTENSILI PER TORNI CNC



TOOL - HOLDER FOR CNC - LATHES



CHIA-MO SRL
VIA CADUTI DI SABBIVNO, 12
40011 ANZOLA DELL'EMILIA
BOLOGNA ITALY

TEL +39 051734153
FAX +39 051734958

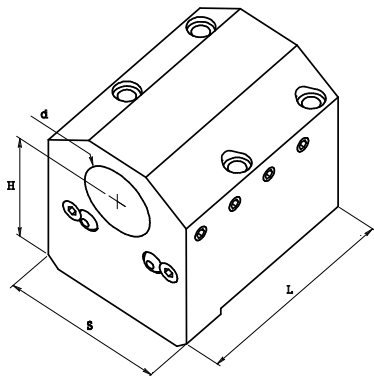
WWW.CHIAMO.IT
INFO@CHIAMO.IT



TORNI DAEWOO / DOOSAN Tipo BMT

DAEWOO / DOOSAN LATHES

PORTAUTENSILI ASSIALI - AXIAL TOOLHOLDERS

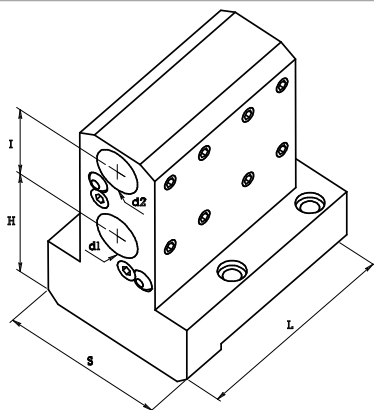


Con passaggio liquido refrigerante esterno o interno
With inner or outer coolant feeding system



(Code) ART.	(Type) Tipo	Cod. Doosan	d	H	S	L	Fig.
7D6.C40	BMT 55	L61590327D	40	70	85	120	1
7D8.C60	BMT 75	-	60	60	112	165	2

PORTAUTENSILI ASSIALI - AXIAL TOOLHOLDERS

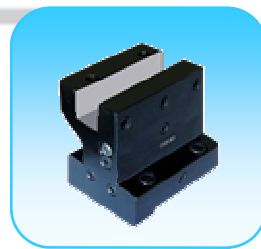
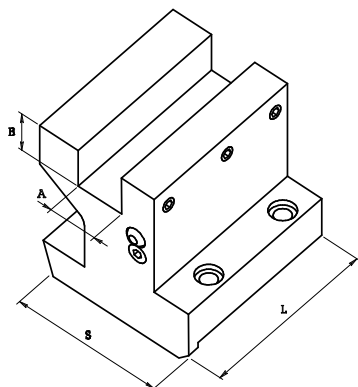


Con passaggio liquido refrigerante esterno o interno
With inner or outer coolant feeding system

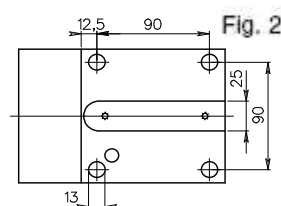
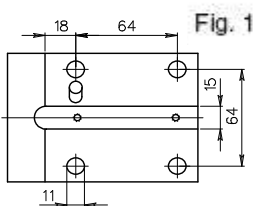
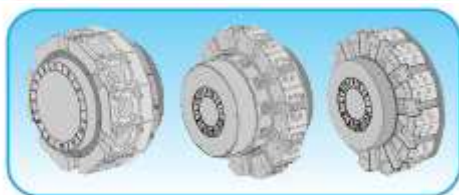


(Code) ART.	(Type) Tipo	Cod. Doosan	d1-d2	H	I	S	L	Fig.
7D6.D25	BMT 55	L61590357D	25	70	45	85	126	1

PORTAUTENSILI ASSIALI - AXIAL TOOLHOLDERS



(Code) ART.	(Type) Tipo	Cod. Doosan	A	B	S	L	Fig.
8D6.C25	BMT 55	L31560537C	26,5	25	91	105	1



INTERASSE FORI IN PORTAUTENSILI
DISTANCE BETWEEN HOLES IN TOOLHOLDERS

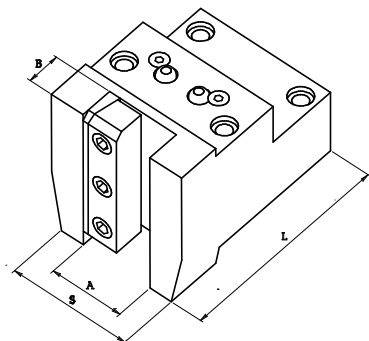




TORNI DAEWOO / DOOSAN Tipo BMT

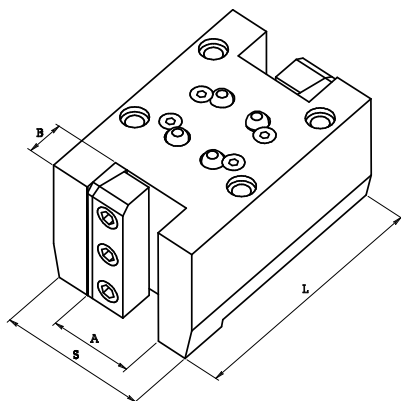
DAEWOO / DOOSAN LATHES

PORTAUTENSILI RADIALI - RADIAL TOOLHOLDERS



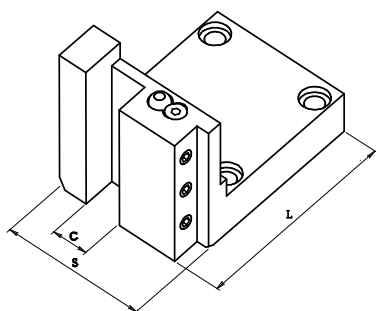
(Code) ART.	(Type) Tipo	Cod. Doosan	A	B	S	L	Fig.
8D6.V50	BMT 55	L31560517B	50	25	97	126	1
8D8.V50	BMT 75	-	50	25	112	165	2

PORTAUTENSILI RADIALI - RADIAL TOOLHOLDERS

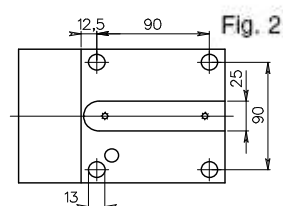
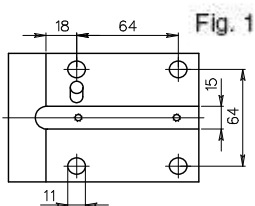


(Code) ART.	(Type) Tipo	Cod. Doosan	A	B	S	L	Fig.
8D6.D50	BMT 55	L61590347A	50	25	97	148	1

PORTAUTENSILI RADIALI - RADIAL TOOLHOLDERS

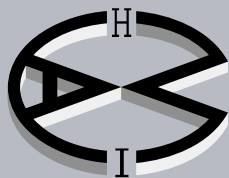
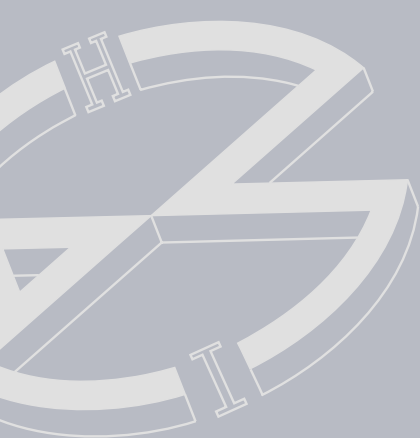


(Code) ART.	(Type) Tipo	Cod. Doosan	C	S	L	Fig.
8D6.B25	BMT 55	L61590367C	25	97	130	1



**INTERASSE FORI
IN PORTAUTENSILI**
DISTANCE BETWEEN HOLES
IN TOOLHOLDERS





CHIA-MO

ITALY

DOVE SIAMO WHERE WE ARE



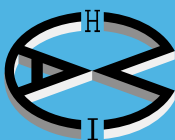
CHIA-MO

Via Caduti di Sabbiuno, 12

40011 Anzola dell'Emilia (Bologna) Italy

Tel. +39 051 734153 - Fax +39 051 734958

info@chiamo.it - www.chiamo.it



CHIA-MO

ITALY



Via Caduti di Sabbiano, 12
40011 Anzola dell'Emilia (Bologna) Italy
Tel. +39 051 734153 - Fax +39 051 734958
info@chiamo.it - www.chiamo.it

